

QTC *Amatörradio* Nr 4

SSA ÅRSMÖTET 2017

BITX40 – QRP-RADIO I BYGGSATS FÖR 40 METER

KRISTALLSTYRD OSCILLATOR FÖR EXPERIMENT

MH MINI ANTENN FÖR 18 MHz

NYA RADIOAMATÖRER CERTIFIERADE HOS SK3BG





Besök oss på SSA´s årsmöte under Lördagen den 29/4.
 Vi kommer bla att ha med HEX6B & Baby loop

ICOM - KENWOOD - YAESU



EAntenna HEX6B
 Antenn för 20-6m inkl WARC **5995 KR**



Baby Loop **16 495 KR**
 6.6-29.8MHz



Icom ID-4100E **5995 KR**
 144/430MHz med D-star



Yaesu FT-991A **14 995 KR**
 HF/50/144/430Mhz



Icom IC-7610 SDR
 HF/50MHz, Maj/Jun-2017



Kenwood TH-D74E **6995 KR**
 144/430Mhz D-star



QTC Amatörradio

Årgång 91, nr 4 2017

Medlemstidskrift och organ för
Föreningen Sveriges Sändareamatörer

Utebliven eller skadad tidning
meddelas SSA:s kansli:
therese@ssa.se
Adressändring:
www.ssa.se/ssa/adressandra/

Redaktör

Jonas Ytterman, SM5HJZ
Tel 08 – 585 702 76 (vardagar 9-12)
qtc@ssa.se

Ansvarig utgivare

SM6CNN, Anders Larsson
08 – 585 702 77
sm6cnn@ssa.se

Kommersiella annonser

Hans-Christian Grusell, SM6ZEM
0523 – 102 58
sm6zem@ssa.se

Utgivare

Föreningen Sveriges Sändareamatörer
SW ISSN 0033 4820

Tryck

Ljungbergs Tryckeri AB, Klippan
Upplaga cirka 5 000 exemplar

QTC Amatörradio finns även som taltidning.

Omslaget

Portabelsässongen igång! SM5OCK, Håkan har tagit sig ut i skogen med sin radio, mer om detta på sidan 40. Foto: SM5OCK.



QTC Amatörradio produceras på PC med Adobe InDesign och Adobe Photoshop. Typsnitt: Caslon, Garamond och Myriad. Papper: Tom & Otto silk 150 g, respektive Tom & Otto silk 90 g.

Delegationsbeslutet

Glädjande nog har vi tillsammans med PTS i en telefonkonferens kommit överens om det nya delegationsbeslutet. Ett formellt godkännande inom PTS förväntas inom kort så att beslutet kan börja gälla fr.o.m. 1 april 2017. På vår websida www.ssa.se kommer vi att redovisa förändringarna gentemot det tidigare beslutet. På årsmötet avsätter vi tid för en genomgång och diskussion.

SSA fick denna gång, i ett möte med PTS projektgrupp, möjlighet att ge synpunkter på det tidigare beslutet. I ett senare möte redovisade PTS det kommande nya beslutet när det gick ut på remiss. Därefter följde flera telefonkonferenser innan vi blev överens. Arbetet har hela tiden löpt i en konstruktiv och positiv anda. Jag hoppas att vi nu kan samarbeta med PTS för amatörradios framtid i Sverige.

Instegscertifikat

I USA har ARRL tillsatt en arbetsgrupp för att utreda behovet och eventuell föreslå ett instegscertifikat. Där kallas det Entry Level License. Bakgrunden är densamma som här hos oss. För att intressera en ny generation radioamatörer krävs prov anpassade till dagens förutsättningar och med motsvarande begränsningar av befogenheter.

ARRL har på sin hemsida ett frågeformulär för att samla in synpunkter från medlemmarna. De har också publicerat en mycket innehållsrik och läsvärd rapport i ärendet, se nedan.

Årsmötet

Detta nummer av QTC innehåller dokumentation och program för årsmötet på Fårö.

Som det framgår inleds årsmöteshelgen av Peter, SM4HCF på lördag morgon kl 9. I anslutning gör vi därefter en kort presentation över "Amatörradio som samhällsresurs". Det blir en uppföljning av paneldiskussionen i föl på årsmötet i Täby.

Väl mött på Fårö.

73/Anders SM6CNN
Ordförande SSA

ARRL, Entry Level License: <http://www.arrl.org/license-1>

ARRL, Rapport: <http://www.arrl.org/files/file/About%20ARRL/Committee%20Reports/2017/January/1701-ELL.pdf>

INNEHÅLL

Delegationsbeslutet	3	Program för SSA:s årsmöte 2017	32
Teknik & egenbygge	4	Medföljarprogram 2017	32
BITX40 – QRP-radio i byggsats för 40 meter	4	Contest	36
Krystalstyrd oscillator för experiment	8	Efterlysning	36
MH mini antenn för 18 MHz	11	ISA-Buren – SL1FRO – på Fårö renoverad	38
HF	12	Två BIG BOYS till SSA-årsmötet	40
9X2CW – redaktören i Rwanda	12	Äntligen är portabelsässongen igång!	40
Korttidsdiplom WASFA	14	Kvarnhelgen – 13–14 maj	40
ARI 90 Years Award	14	Rätt om repeatrarna?	41
Nya radioamatörer certifierade hos SK3BG	15	Seskarö field day	41
Verksamhetsberättelse 2016	16	Kronobergs Sändareamatörers vårauktion	42
Verksamhetsplan 2017	21	Fieldday – SK3GK	42
Amatörradio som samhällsresurs	21	Fieldday 8SØDAY	42
Informellt möte med styrelsen på Fårö	21	Drop-in provförrättning	43
Årsbokslut 2016-12-31	22	Loppis i Halmstad	43
SSA finansiella placeringar	23	In memoriam	44
Förslag till budget	24	Ham-annonser m.m.	45
Kallelse till SSA Årsmöte 2017	25	Kansli och QTC	46
Förslag till dagordning	25	Loppis i Nykvarn	47
VUSHF	26	QTC Amatörradio 2017 – tidplan	47
Att köra DX	27	Prylmarknad i Handen	47
39:e Nordiska VUSHF-mötet	27	Din web-sida – URL i SM Call Book	49
Världsradiolyssnare	30	HQ-nätet	49
President Trump och VoA	30	SSA testar en ny service	50
SSA Årsmötet 2017	32	Weekendläger på Hemsö Fästning – SF3HF	50
Välkomna till Fårö!	32		

BITX40 – QRP-radio i byggsats för 40 meter

Mycket goda prestanda och experimentglädje för 59 USD

Av SM0JZT, Tilman D. Thulesius

Många QTC-läsare återkopplade till läsundersökningen att man ville ha fler byggsatsbeskrivningar i QTC. Det är glädjande att man är nyfiken på att bygga något själv, idag då det mesta går att köpa färdigt och utrymmet för egna experiment är begränsat.

Det finns ju en hel del byggsatser "där ute". Dom kan ibland vara ganska avancerade och för all del också kanske lite väl dyra. I den andra ändan av skalan finns det ju en del byggsatser som är lite väl trista och enkla. Som att bygga ett litet nätaggregat eller LF-förstärkare. I denna artikel presenteras en riktigt intressant byggsats för den nyfikne radioamatören. Den heter BITX40 och är en byggsats som för blotta 59 USD (med frakt) erbjuder en komplett (ingen låda och högtalare) sändtagare för 40 meter SSB. Eftersom kortet (bild 1) redan är färdiglött kanske man kan undra vad som är kvar till mina experiment. Det finns dock en hel del trevliga aha-upplevelser att uppleva för en rimlig peng. Konstruktionen är enkel att förstå men med mycket goda prestanda. Några timmars pyssel så har man inte bara en fungerande radio, man har även en plattform att bygga om eller vidare på.

Lite historia

BITX som projekt sträcker sig tillbaka till 2003 då den indiske radioamatören VU2ESE Ashhar Farhan blev inspirerad av en intressant mottagardesign i den utmärkta boken *Experimental Methods in RF Design* av W7ZOI Wes Hayward. En enkel men effektiv design som bara långtade efter att vidareutvecklas till att bli en sändtagare. Sagt och gjort så dök en variant upp med beteckningen BITX20. En sändtagare för 20 meter. Originalartikeln kan läsas på nätet [1].

Projektet har utvecklats vidare till att idag erbjuda en byggsats för 40 meter. Det är fortfarande en ganska enkel design, utvecklingen har dock inneburit att konstruktionen numera har en modernare VFO bestående av en mikroprocessorstyrd konstruktion med LCDisplay. Till det är även kretskortet är uppbyggt med moderna ytmonterade komponenter.

Intressant nog produceras även byggsatserna i Indien av kvinnor som på så sätt får en inkomst. Så projektet bidrar även till ett socialt positivt engagemang.

Konstruktionen

Låt oss titta lite i schemat (bild 2) för att förstå vad som vankas från bygg-

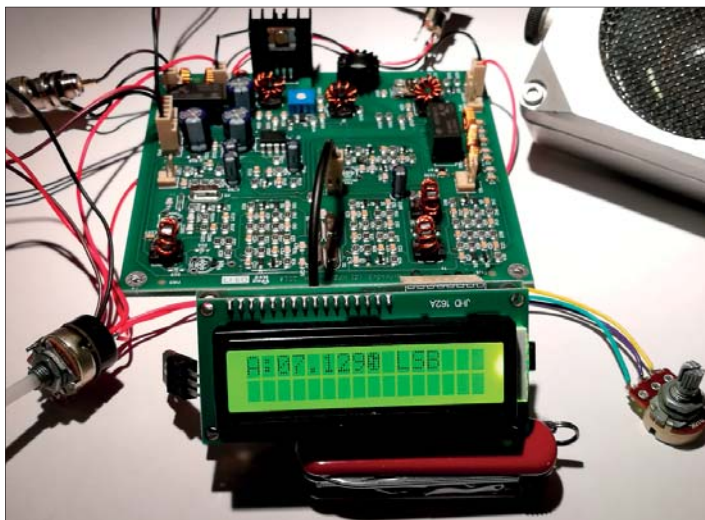


Bild 1 – BITX40 är här klart för driftsättning och första QSO:t. Lite uppsnygning krävs då delarna väl hamnat i passande låda. Huvudkortets mått är 13 x 11 cm.

satsen. Den engelska beskrivningen [2] är ganska omfattande och intressant läsning. Ashhar refererar ofta till sin inspiration ur ovan nämnda bok. Tyvärr verkar det vara svårt att få tag i denna utmärkta bok som även inspirerat undertecknad ett antal gånger. På ARRL:s hemsida ser den ut att finnas för USD 49,95 (ISBN 978-8-87259-9239-9).

Låt oss börja längst ute till vänster (se bild 2 på nästa sida) där vi finner ett bandpassfilter bestående av induktanserna L1–3 och en del kondensatorer. Till höger om detta filter finner vi den bidirektionella förstärkaren med transistorerna Q1 och Q4, Q1 används som ett HF-steg med fast förstärkning. Q4 används som första drivsteg i sändarkedjan. Ytterligare ett steg till höger i schemat finner vi en ringblandare med dom klassiska switchdioderna 1N4148. En billig och effektiv konstruktion som även den förstås används både i mottagare och sändarkedjan. Hela konstruktionen är en näst intill klassisk enkelsuper med en mellanfrekvens av 12 MHz. VFO-signalen förstärks med transistorerna Q7 och Q8 nedanför blandaren i bild. Q9 är del i en VCO som ändrar frekvens genom kapacitansdioden D9. Dock används inte denna VCO i BITX40. Den har ersatts av en oscillatorignal från en modern mikroprocessor styrd VFO. Dess signal kopplas in till kontakten DDS1 enligt schemat. Vi återkommer till den nedan och kliver upp i schemat till radions kristallfilter för mellanfrekvensen 12 MHz. Det kommer efter och före ytterligare bidirektionella förstärkare med transistorerna Q2, 3, 5 och 6. Filtret består som synes av fyra enkla kristaller och brukar kallas "Cohn-filter". Dioderna D15 och D16 utgör tillsammans med lite kringkomponenter en balanserad demodulator/modulator, BFO-oscillatorn med transistorerna Q10 och Q11 injicerar frekvensen 12 MHz så att vi blandar från mellanfrekvensen till och från lågfrekvens. Med trimkondensatorn justeras frekvensen kring kristallen X5 för rätt insvängning.

Vi fortsätter i kedjan och noterar att lågfrekvenssignalen förstärks i en klassisk LF-förstärkare IC-krets (U1) i form av LM386 innan man kopplar mot en vanlig högtalare vid kontakt "SPK1". För sändarkedjan förstärks signalen från mikrofonen ansluten till kontakten "MIC1" med transistorn Q12.

Längst ner i schemat finner vi förstärkarkedjan med transistorerna Q13–15. Den sista transistorn är av typen IRF510 som i denna koppling med 12 V matningsspänning ger cirka 5 W ut. Den uppmärksamme noterar att denna transistor har separat spänningsmatning. Detta har gjorts för att transistorer ledigt kan ge minst det dubbla i uteffekt med högre spänning. Förstärkarkedjan avslutas med ett lågpassfilter innan signalen går till antennreläet (K2) och antenningången (ANT1).

Ytterligare ett relä (K1) används i konstruktionen för att koppla om spänningsmatning till dom olika delarna. Reläet styrs från PTT:n.

Det vi ser är alltså en mycket traditionell enkelsuper. Snyggt, effektivt och optimerat. Intressant nog innehåller konstruktionen ingen AGC. Kan dock konstatera att mottagaren klarat utmaningar med starka signaler oerhört bra. Det kan vara en fördel att inte ha en AGC då man letar efter riktigt svaga signaler. Nackdelen är att mottagare kan verka onödigt brusig.

Modern VFO

VFO:n beskrivs enligt ett separat schema (bild 3). Den är uppbyggd som en separat enhet och består i sig av tre separata moduler (bild 4). LCDisplayen med 2 x 16 tecken är den ena modulen, den är bakgrundsbelyst, vilket är utmärkt då man kör med radion i mörk belysning. Den andra modulen/kretskortet en liten mikroprocessorenhet av den mycket populära typen ARDUINO NANO [3]. Fördelen med denna är framförallt den att den erbjuder en mycket flexibel plattform för egna experiment. Källkoden skrivs i programmeringsspråket C och programmeringen sker via ett vanligt USB-gränssnitt (sitter på kortets sida) och en editerings/

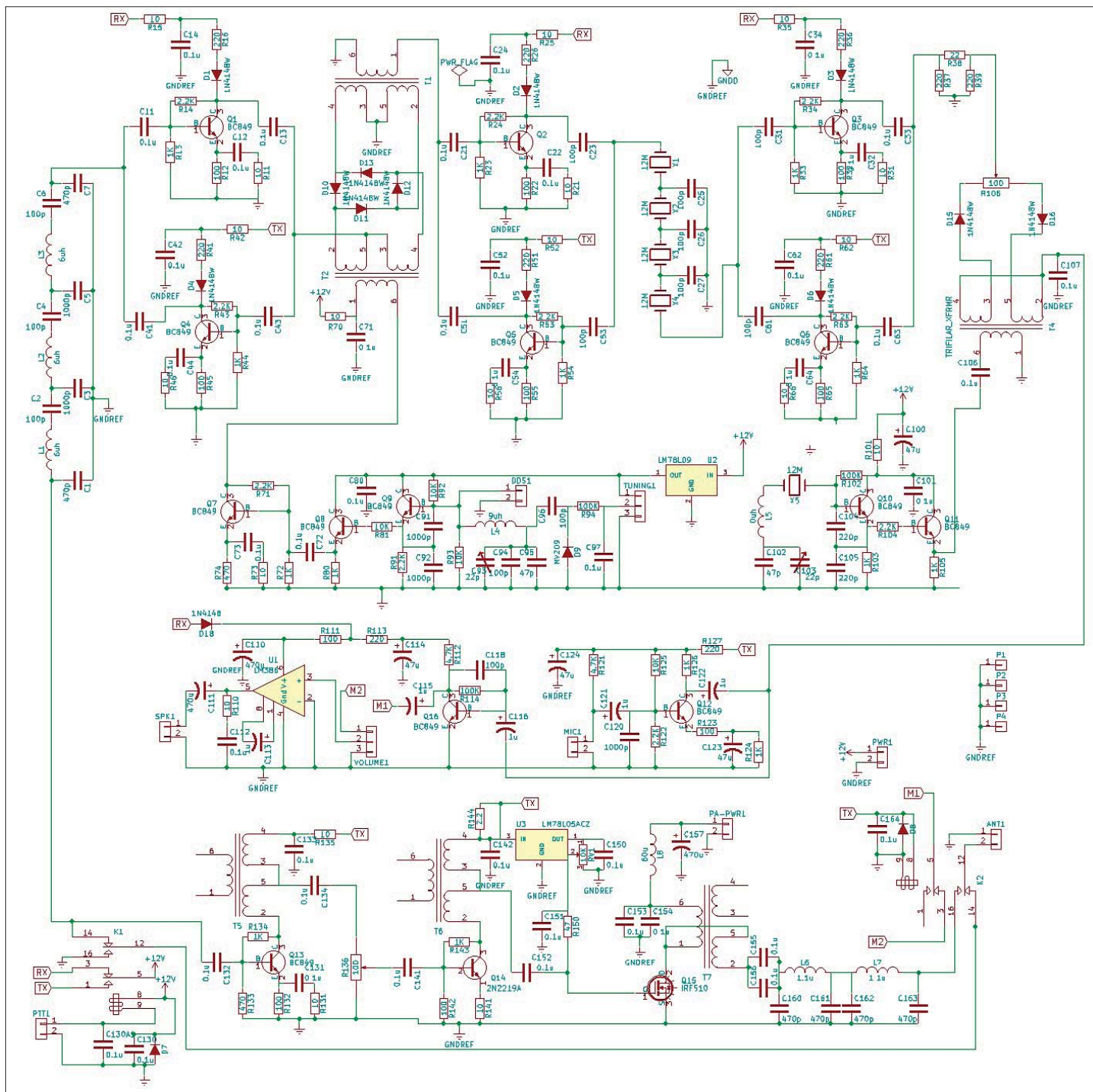


Bild 2 – Huvudkortets kopplingschema visar hur radion är klassiskt uppbyggd. Följ uppbyggnaden i texten eller från hemsidan [2].

debuggningsprogramvara (IDE) som hämtas från nätet [3]. Detta kort styr LCDisplayen direkt och har ytterligare ett antal adresspinnar för diverse styrningsuppdrag som man kan tänka sig. För en hugad programmerare går det säkert att realisera en CW-bugglogik, uteffekt och SWR-mätning eller tempmätning av slutstegstrissan. Allt skulle kunna visas i LCDisplayens undre rad, som i standardutförande inte används.

Processorn styr även signaloscillatorn av typen Si5351A [4] från SILICON Labs via styrgränssnittet I2C. Kretsen är väldans liten och sitter lödd på huvudkortet vid sidan om en referenskristall på 25 MHz. Kretsen har blivit populär och används i många tillämpningar för att ersätta exempelvis vanliga kristallosillatorer. Den kan generera 3 separata utsignaler från 2,5 kHz till 200 MHz. Frekvensnoggrannheten är kristallnoggrann och I2C-snittet ger stor flexibilitet för styrningen och användandet.

Bygget

Som redan nämnt finns byggsatsen att köpa till det facila priset av 59 USD inklusive frakt från Indien! Ett belopp som borde finnas i dom flesta amatörbudgetar. Priset är så attraktivt att det men fördel borde kunna vara ett klubbprojekt som man kan samlas kring för att en grupp kan bygga sig varsin radio. Vissa är bra på att löda, andra är pigga på att programmera och så finns det säkert någon som är mekaniskt duktig för att snida ihop en snygg låda.

Byggsatsen beställs direkt från Indien [5] och betalas säkert med PayPal (kreditkort). Leveransen tar en dryg vecka. När man öppnar kartongen finner man en plastask (bild 5) som innehåller alla delar. Som framgår av bilden är dom flesta komponenter av ytmonterad typ (storlek 1206) och redan förmonterade precis som på bilden. Även VFO-modulerna är klara. Så i grunden är det kabeldragning och lådbygge som är kvar avseende det mekaniska. Det kan tyckas magert. Men eftersom det är så bil-

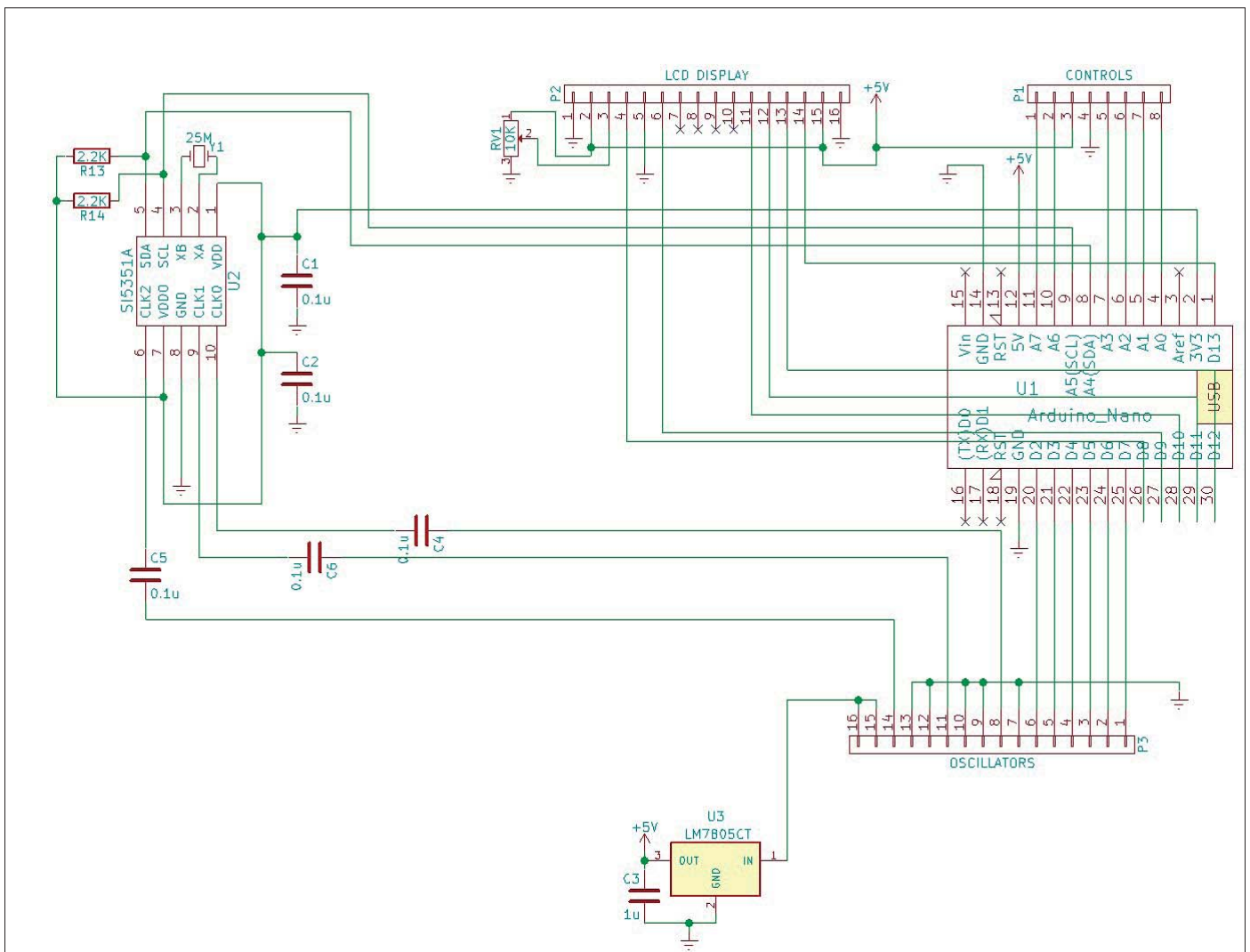


Bild 3 – VFO:n är en riktigt intressant modul i tre delar. Här kopplingschemat som ser synnerligt enkelt ut. Följ uppbyggnaden i texten eller från hemsidan [2].

ligt att låta robotar montera kretskort idag, så skulle en leverans med lösa komponenter fördröja byggsatsen. Det är annars mycket skoj och inte alls så svårt att montera ytmonterade komponenter som man kan tro. Det handlar om att ha rätt verktyg och skaffa sig kunskap.

Alltså återstår det trevliga jobbet med att koppla samman hela racket och njuta av resultatet. Från hemsidan [6] får man den vägledning i text och bild som behövs för att lyckas. Bild 6 är tagen från hemsidan och illustrerar väldigt väl hur trådarna skall dras. Bara att följa färgerna, löda och vara noggrann med dragningen av trådarna så att det ser snyggt

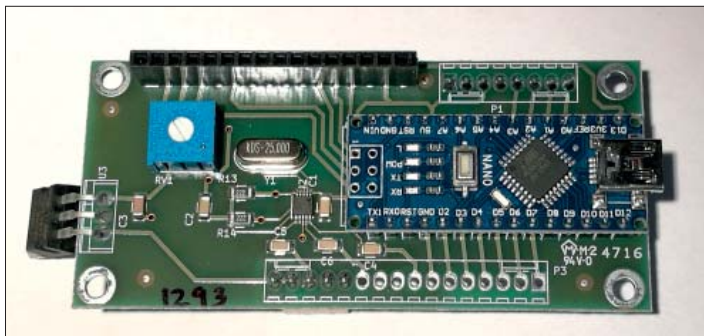


Bild 4 – Huvudkortet Raurdionon visar processorn som "påsticksmul" i blått. Till höger USB-kontakten som används för omprogrammering. Enheten kommer färdiprogrammerad vid leverans. Den lilla kretsen SI5351A syns med sina 10 ben snett nedåt höger från kristallen. Trimpten används för att justera LCDsisplayens kontrast.

ut. Inför skrivierna av denna artikel byggdes en BITX40 samman av artikelförfattaren, (bild 1). Någon passende låda fanns inte tillgänglig då bilden togs så det får anstå till "del 2". Notera att vissa avsteg från beskrivningen gjordes för denna artikel:

- Istället för orange tråd till +-polen 12 V byts den ut mot röd tråd.
- Klen koaxkabel användes för signalen mellan VFO och huvudkort
- Byte av potentiometer mot mindre typ. Här kan det vara intressant för vissa att använda en flervärgig potentiometer. Skall vara av linjär typ.
- Dom trådar som inte används tas bort ur kontakterna för att det inte skall hänga lösa trådar i radion, (se bild 7 för att visa hur man gör).
- Säkring och skyddsdiode (mot felpolarisering) monteras vid inkoppling av 12V DC till radion.
- Sluttrissans kylfläns kommer att demonteras för att ansluta trissan till lådans bakre aluminiumpanel. Viktigt dock att elektrisk isolera den från plåten med lämpligt material. Kontrollera noga så att det inte blir kortslutning och skador på komponenten.

Alltid bra att kontrollera kanske en extra gång innan man spännsätter att man kopplat rätt. Kontrollerade även VFO:ns funktion och utsignal med oscilloskop. Mest för nyfikenhets skull. Kalibrering av VFO och radio kan behövas. Står väl beskrivet i beskrivningen på hemsidan.

När allt hade kopplats samman löst på bordet kunde spänningen anslutas och den första radiokörningen genomföras. Mottagare fungerar utmärkt och trots ganska starka lokala signaler och ganska bra fart på contest-trafiken så klarade mottagaren sig utmärkt. En kondensatormikrofon kopplades in och första QSO:t kunde genomföras med briljant resultat. 5 W räcker som vanligt riktigt långt. Nu väntas bara en låda. Det

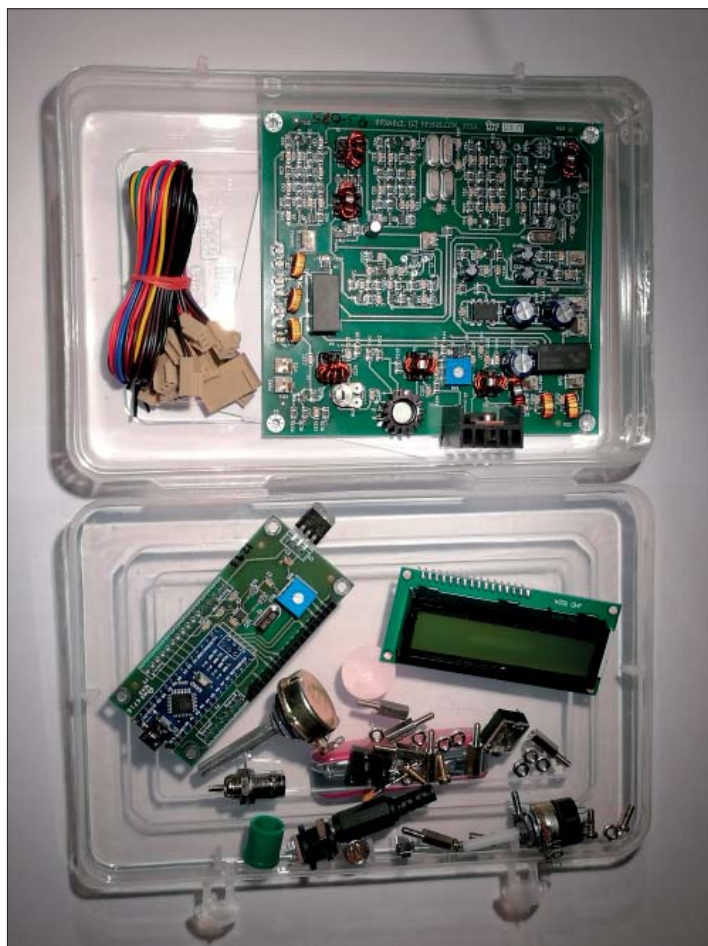


Bild 5 – Det här är vad man får i byggsatsen från Indien för 59 USD med frakt.

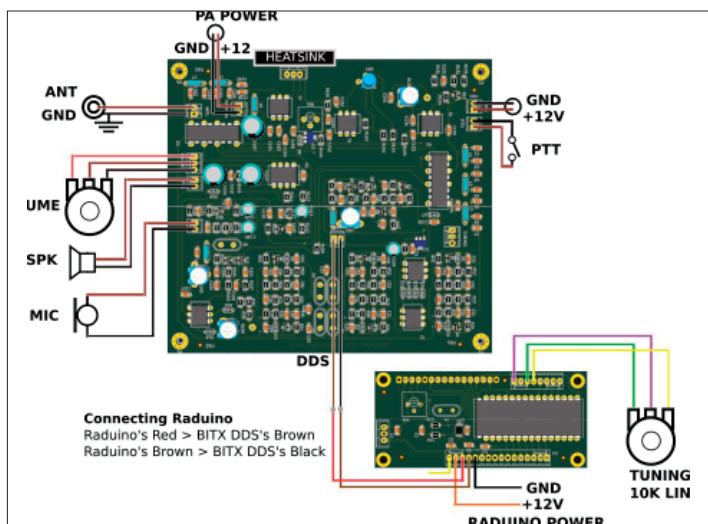


Bild 6 – En bild säger som bekant en hel del över text. Här illustrerar bilden ledningsdragningen som krävs mellan dom olika delarna. Viss egen kreativitet finns det förstås utrymme för. Tänk bara på att inte kolla bort dig i inkopplingen.

blir troligen en från Hammond ur serien 1455, typ T1601 borde vara perfekt om än kanske lite stor.

Utveckling

Den som kommit så här långt i texten kanske redan av ren nyfikenhet har beställt sig en byggsats. Undertecknad beställde flera för att ha i reserv eller alternativ tillämpning.

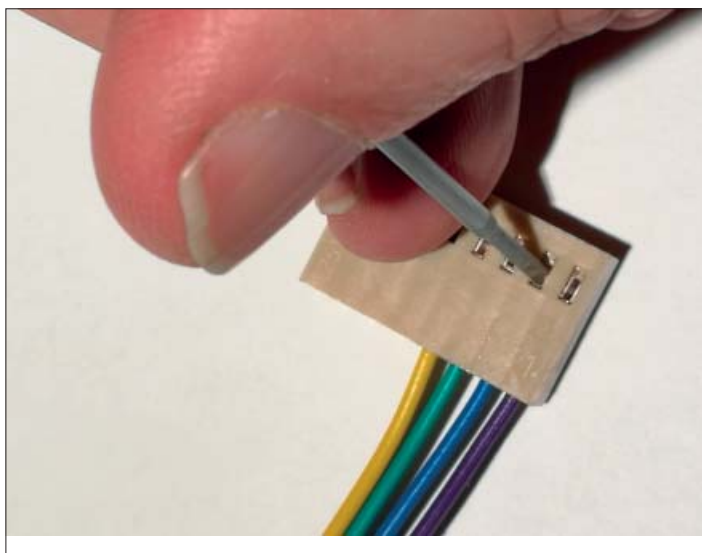


Bild 7 – Det finns en del trådar som är överflödiga eller man kanske vill byta. Med en fin mejsel trycker man in en spärrhulling så att man kan dra ut kontakten ur plats-höljet. Ta bort tråden, byt färg eller löd fast coax.

Som redan nämnt så behöver man snida ihop en låda. Lägg gärna lite möda på att göra snygga hål och kanske märka upp snyggt på front och bakpanelerna.

Förutom att göra en snygg installation med kabeldragningar och låda så finns det en hel del kul att göra med programmering av ARDUINO-processorn. Det finns en hel del jobb redan gjort att inspireras av. Gå gärna med i diskussionsgruppen [7] (över 3000 medlemmar) för att hjälpas åt med att utveckla kunskap och dela med sig av erfarenheter. Gruppen är riktigt livaktig. Det skadar inte att gå med i gruppen redan innan man köper sig byggsatsen.

Reflektioner

Som en summering kan jag inte annat än rekommendera köp och bygge av denna byggsats. Det är en mycket klassisk och effektiv konstruktion med positiva inslag av modern teknik. Radion är i första hand byggd för SSB. Men den går att byggas om för att köra CW. Omkonstruktion av bandpass och lågpasfilter och till det omprogrammering borde göra denna radio duglig till andra band. Det går förstås fint att använda denna radio för att köra digitala moder som PSK31, WSPR och JT65/9.

Sist men inte minst är det värt att igen påminna om potentialen för klubbaktiviteter och en intressant plattform för programmering av mikroprocessorn.

Som alltid skulle det vara kul med återkoppling. Skickar gärna bilder på ditt bygge så kanske man kan ta och lägga upp bilderna på hemsidan [8].

Referenser:

- [1] Originalartikeln 2003 www.phonestack.com/farhan/bitx.html
- [2] Konstruktionsbeskrivning www.hfsigs.com/bitx40v3_circuit.html
- [3] ARDUINO www.arduino.cc
- [4] Si5351A www.silabs.com/documents/public/data-sheets/Si5351-B.pdf
- [5] HFsignals www.hfsigs.com
- [6] Wiring up www.hfsigs.com/bitx40v3_wireup.html
- [7] Diskussionsgrupp groups.io/g/BITX20
- [9] SM0JZT artiklar radio.thulesius.se



SM0JZT
 Tilman D. Thulesius
 Klostervägen 52
 196 31 Kungsängen
 0700-09 75 01
sm0jzt@ssa.se
radio.thulesius.se

En modern kristallstyrd oscillator för experiment

Bygg, programmera och använd i många tillämpningar

Av SM5CJW, Bo Lenander

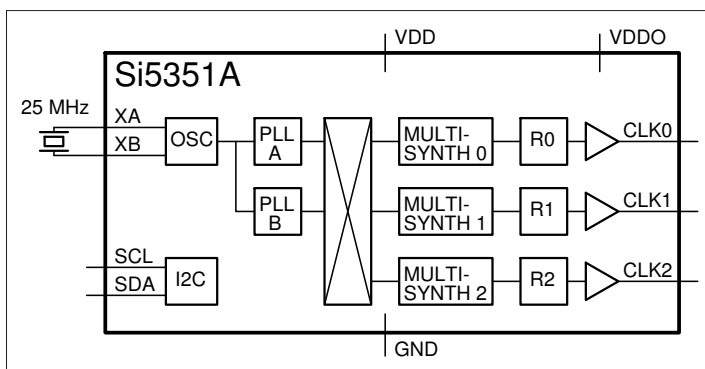
Under RPO-SM i Göteborg i augusti 2016 berättade Peder SM0GNS om att det finns en billig liten PLL-krets som kan användas för oscillatorbygge. Har länge sökt en oscillatorkrets som är noggrann och stabil och kan användas i ett stort frekvensområde, så det här lät intressant. Fick ett provexemplar av Peder och lyckades, efter lite knep och knåp och en hel del labbande, styra den med en liten billig mikroprocessor som jag har använt till allt möjligt annat tidigare.

Den föreliggande konstruktionen är tänkt som en liten billig trekanalig universaloscillator med fasta och varierbara frekvenser.

Artikeln innehåller också ett flott erbjudande och en inspirerande tävling.

Inspiration och idé

PLL-kretsen Si5351A finns på ett litet Adafruit-kort [1] tillsammans med ett antal kringkomponenter och den kan styras av till exempel ett Arduino-kort [2]. Med en sådan lösning blir det ganska många komponenter, stort och dyrt. Tanken är att åstadkomma en billig minimalistisk konstruktion som tar liten plats och är lättplacerad. Konstruktionen inkluderar inte någon display, den kan dock anslutas via I2C-bus. Konstruktionen använder mikroprocessorns inbyggda ADC (Analog – Digital Converter) för att, via en potentiometer, mata in frekvensen.



Si5351A, blockschema.

Data Si5351A

Frekvensområde: 2500 Hz–200 MHz
 Kurvform: Kantvåg 50/50 % med 1 ns stig- och falltid
 Amplitud: 0,6–VDDO–0,6 Vp-p över 50 ohm
 Matning: VDD/VDDO: 2,5–3,6 V, 20–30 mA

Användning

Kretsen är tänkt att användas till alla möjliga tillämpningar. Vad sägs om exempelvis Kristallersättare, Oscillator i sändare och mottagare, Kristallkalibrator, Tongenerator eller BFO.

Se ett färdigt kretskort från QRP-labs [11] som kan användas till diverse spännande byggen.

Si5351A-B tillverkas av Silicon Labs [3]. Det är en liten mikrokrets med 10 ben i 10-MSOP-kapsling. Si5351A-B (-B är revisionsbeteckning) innehåller tre, av varandra oberoende, PLL-styrda utgångar. Kretsen [6] kan styras av en 25 MHz-kristall (eller 27 MHz, se AN551 [4]) och kan då alstra tre frekvenser i området 2500 Hz–200 MHz. Kretsens alla register programmeras [5] via I2C-bus (SCL och SDA). Si5351A är tänkt att vara en billig massproducerad ersättare för kristaller och kristalloscillatorer. Nödvändig kringkomponent är en kristall på till exempel 25 MHz. Kristallens frekvensfel tillsammans med reglerfelet i PLL

kan trimmas ner till 0,1 Hz. Utsignalerna, CLK0, CLK1 och CLK2, har CMOS-nivå. Den variant som valts till konstruktionen har tre fast programmerade frekvenser (med 25 MHz referens): 49,1520 MHz, 24,0000 MHz och 45,1584 MHz [7]. Dessa matas ut efter spänningstillslag till dess att kretsen omprogrammeras till andra frekvenser. Nöjer man sig med dessa tre frekvenser kan mikroprocessorn och ett par motstånd utelämnas i den enklaste tillämpningen. I och med att det finns tre fast programmerade frekvenser kan man enkelt se om Si5351A fungerar ihop med sin kristall utan att behöva kommunicera via I2C, till och med innan mikroprocessorn är ansluten. Som redan har nämnts så är kretsen väldigt liten liksom tillhörande kristall vilket ställer till en del praktiska problem. Det är svårt att göra hemtillverkade mönsterkort med tillräcklig precision. Det är alltså nästan nödvändigt att fabriktillverka mönsterkortet med lödmask och förtenning. Se längre fram i artikeln.

Attiny85-20PU

Denna Atmel 8-bitars AVR processor [13] har inbyggt 8k flash-minne, klockoscillator och 10bit ADC. I många tillämpningar behövs inga yttre komponenter. ADC kan använda matningsspänningen som referens. DIL-8 kapsling har valts för att underlätta labbande och programmering. Mikroprocessorn agerar master vid I2C-styrningen av Si5351A, som då är slav.

C-program

Programkällor finns på Internet. Genom lite googlande går det att hitta användbara programsekvenser (se till exempel: NT7S [8]). Sedan får man själv se ihop det så att det funkar.

För att programmera Attiny85-20PU kan man använda exempelvis en "Tiny AVR Programmer" från Sparkfun [12] – ett kretskort med USB-kontakt och stort som lillfingeret. Vill du ha exempelkod har författaren lagt ut den på GitHub [9]. Den heter SM5CJW-OSC [10] och kan tankas hem och kompileras av den som vill prova. För att få en så liten laddfil som möjligt kan man kompilera direkt med `make` och `avr-gcc` (programmet använder sig inte av arduinobibliotek eller liknande). Styrprogrammet tar för närvarande upp drygt 5k av mikroprocessorns 8k flash-minne.

Kort beskrivning av styrprogrammet för SM5CJW-OSC (Si5351_styr.c)

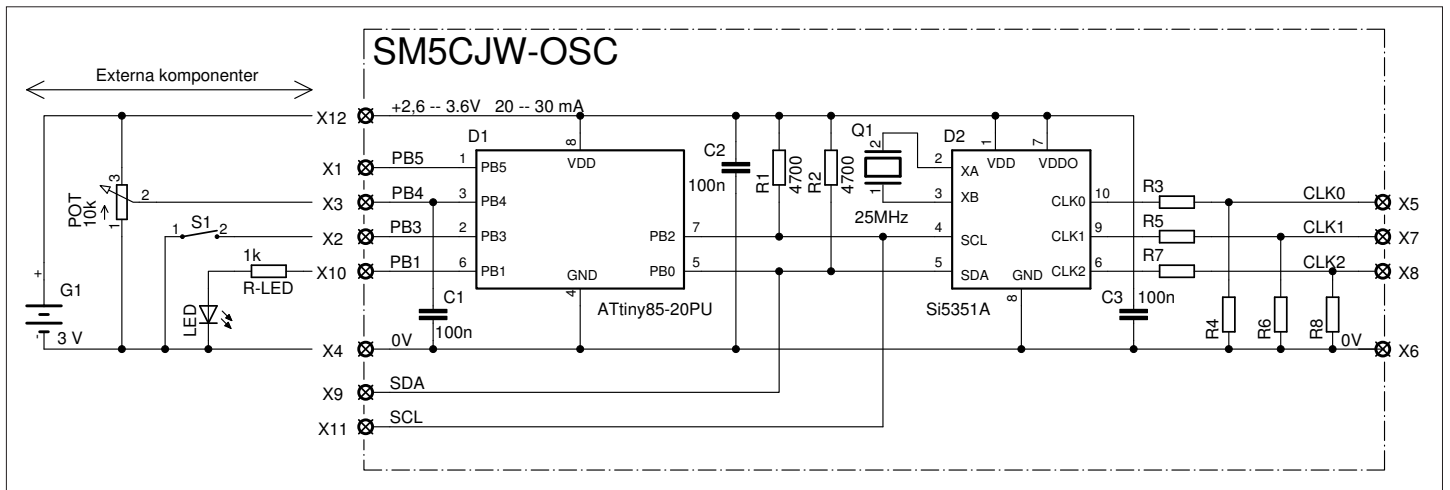
En 10 bitars (0...1023) ADC (här ADC2) ansluts till port PB4. En digital ingång ansluts till PB3. LED-utgång ansluts till PB1. Undvik PB5 – den ger reset!

Hantering av Si5351A: För att få låga utfrekvenser kan en frekvensdelning med R användas före slutsteget i CLK0...2 (R = 1, 2, 4, 8, 16, 32, 64 eller 128). Detta anges med CLK0...2_DIV.

- BASE = VFO lägsta frekvens.
- COARSE = VFO frekvensomfång.
- FINE = VFO finavstämningområde.

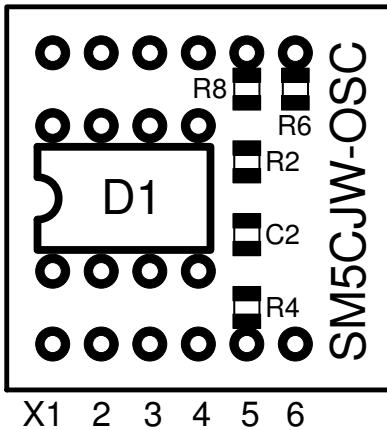
BASE, COARSE och FINE är frekvensen före delning med R. Den använda ADC2 har försetts med hysteres för att ta bort tvekan i övergången mellan nivåstegen 0...1023.

Styrkristallens belastningskapacitans kan väljas till 6, 8 eller 10 pF (här 6 pF för att passa den valda kristallen). Drivförmågan hos utgångarna CLK0...2 kan väljas till 2, 4, 6 eller 8 mA. Utgångarna CLK0...2 kan slås till/från. Kombinationen kristall och Si5351A har ett frekvensfel (i kristall och PLL) som kan trimmas bort i 0,1 Hz steg. Detta kräver endast en noggrann frekvensmätning och efterföljande editering på ett ställe i programmet (set_correction). Digitalingången kan avläsas med avseende på momentan eller lång (> 1 s) knapptryckning. Kort knapptryckning används växlande för läsning av COARSE.



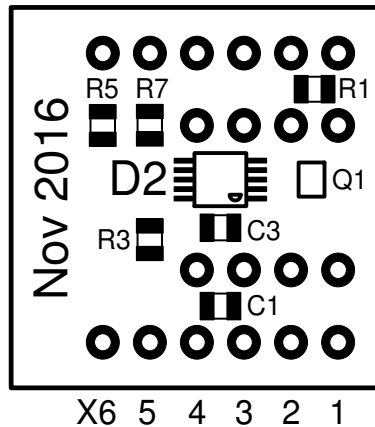
Schema, SM5CJW-OSC.

Ovansida
X12 11 10 9 8 7



Komponentplacering, ovansida.

Undersida
X7 8 9 10 11 12

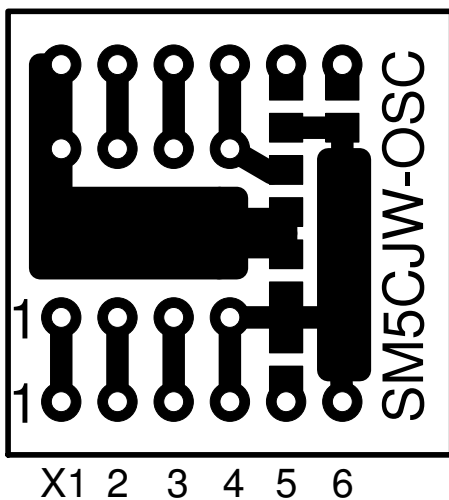


Komponentplacering, undersida.

Vid läst COARSE ges LED-signal och potentiometern styr då finvinstämningen FINE. I SM5CJW-OSC har följande lätt ändrade frekvenser valts: BASE = 100000000 Hz, COARSE = 10240000 Hz (10 kHz steg) och FINE = 10240 Hz (10 Hz steg). Detta ger frekvensområdet 100–110 MHz. Lång knapptryckning växlar till/från av till exempel BFO på utgång CLK2 (här 455 kHz). Utgången CLK1 har en fast frekvens (här 1 MHz). Detta styrprogram kallar också på rutiner som sköter uträkning av registervärden för Si5351A och I2C-kommunikationen med Si5351A. Se AN619 [5].

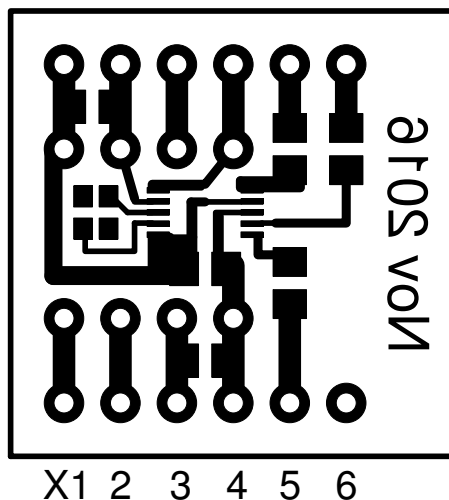
Det finns lite till att göra på programmet och underliggande rutiner så att oscillatoren fungerar i området 2500–8000 Hz samt 114–200 MHz. Det som skall till är en anpassning till Revision B av Si5351A, fullt ut. Nuvarande program är skrivet till stor del för Revision A.

X12 11 10 9 8 7



Ledningsmönster, ovansida.

X12 11 10 9 8 7



Ledningsmönster, undersida – sett genom kortet från ovansidan.

SM5CJW-OSC

Universalsooscillatorn är uppbyggd på ett två-lagers mönsterkort i storlek 20 x 20 mm. Komponentuppbygget är minimalt: två IC, en kristall, tre kondensatorer och två motstånd är den minsta bestyckningen. Dessutom finns sex platser för nivåjusterande och kurvformande komponenter.

Mönsterkortet konstruerades med hjälp av lättanvända EAGLE CAD-program. Fick sedan hjälp av Mattias Eriksson med att fixa gerberfilerna för styrning av tillverkningsprocessen. Det tog 4 veckor att få dom färdiga kretskorten efter det att Mattias skickat gerberfilerna elektroniskt till Kina.

Montering av komponenterna underlättas om mönsterkortet **bestrykes med flussmedel**. Låt komponenterna torka fast i flussmedlet och värm sedan lödställena med finaste lödkolvspetsen **medan du håller fast komponenten**, med exempelvis en nålspets, så att den inte flyttar sig från rätt position. Använd lupp för att kolla resultatet sedan du har tvättat bort flussresterna. Har det blivit tennbryggor kan dessa avlägsnas med fin lödffäta (med flussmedel). Skärmen på

RG-174 och andra klena skärmade kablar kan användas som lödfäta om den bestryks med flussmedel. Att montera D2 och Q1 är den största utmaningen med detta bygge!! Sök på [youtube.com](https://www.youtube.com) efter filmer om ”SMD soldering”.

Stycklista / BOM (Bill of Material)

Antal	Artikelnr	Typ			Pos
1	SM5CJW-OSC2-lagers mkort 20 x 20 mm				---
3	F#2496944	100 nF	50V X7R	0805	C1 - 3
1	F#1455162	ATTiny85-20PU		DIL-8	D1
1	F#32668408	IC-hållare		DIL-8	D1
1	F#2577259	Si5351A-B04486-GT		10-MSOP	D2
1	F#2455833	XRCGB25M00F2P00R0			Q1
2	4,7 kohm			0805	R1 - 2

F# = Artikelnummer hos Farnell

R3–R8, i storlek 0805, bestäms av tillämpningen och kan labbas fram eller beräknas med t ex simulering i LTspice eller liknande. R4, 6, 8 kan även utgöras av kondensatorer och/eller induktanser. LC-krets erhålls om L och C parallellkopplas det vill säga löds ovanpå varandra. Drivförmågan, som sätts via programmet, påverkar också kurvformen.

Givetvis kan man utesluta IC-hållaren och löda in mikroprocessorn direkt för att få lägre bygghöjd, men då försvåras ett eventuellt programbyte.

Potentiometern (linjär) för frekvensinställning är okritisk, men välj ändå inte den allra billigaste kolpoten. Ju större ratt eller ju längre visare som används ju noggrannare kan frekvensskalan göras. Eventuellt kan en 10-varvspot med tillhörande läsbar skala användas för att ytterligare öka precisionen. LED bör vara en som drar lite ström, till exempel 2 mA. Med R-LED justeras LED-strömmen till lämpligt värde.

Anslutning

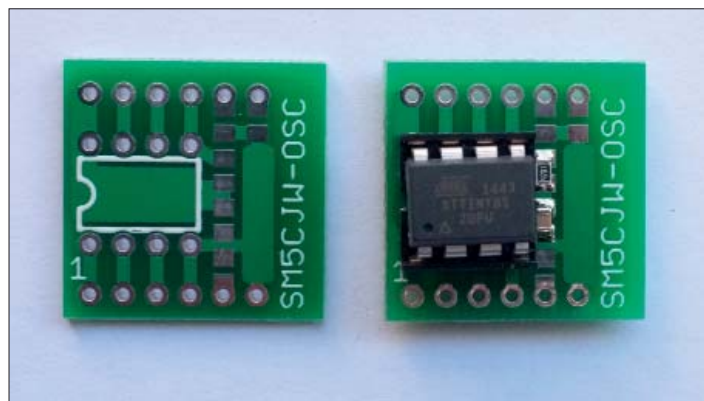
Oscillatorkortet har 12 genomplätterade hål, X1–X12, för anslutning. De är placerade i två rader med 0,6” radavstånd och 0,1” mellan hålen. Två stiftlistor eller separata stift kan lödas i hålen på ovan- eller undersidan så att hela kretskortet kan anslutas i en standard IC-hållare. Hålen kan även användas för kabelanslutning eller för direktanslutning uppe på ett annat kretskort. Som syns i schemat så finns möjlighet att häkta på andra I2C-enheter på signalerna SCL och SDA.

Tack för hjälpen

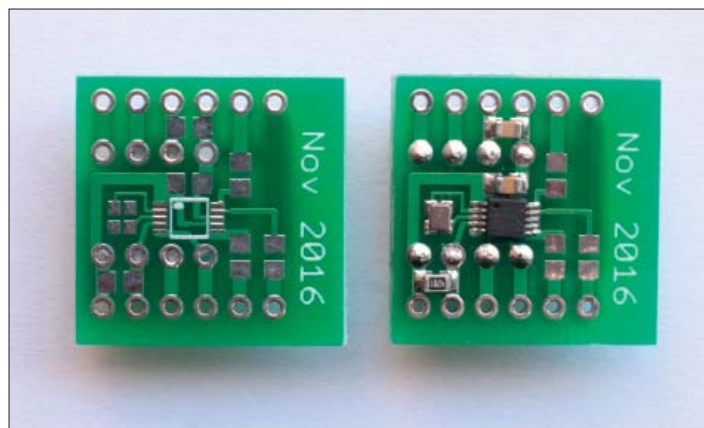
Eftersom jag är nybörjare när det gäller C-programmering så fick jag hjälp av några snälla och kunniga kompisar; min son Per, Peder SM0GNS, Magnus SA5MOG och Martin SA5MAA. Utan dessa hjälpsamma och kunniga personer hade inte denna QTC-artikel blivit till!! Mattias (son till SM4HNG) hjälpte mig med gerberfiler och kortbeställning. Tilman SM0JZT med flera har kommit med goda råd vid utformningen av artikeln.

Referenser på Internet:

- [1] <https://learn.adafruit.com/adafruit-si5351-clock-generator-breakout/overview>
- [2] www.arduino.cc
- [3] www.silabs.com
- [4] www.silabs.com/documents/public/application-notes/AN551.pdf
- [5] www.silabs.com/documents/public/application-notes/AN619.pdf
- [6] www.silabs.com/documents/public/data-sheets/Si5351-B.pdf
- [7] www.silabs.com/internal-apps-management/ClockBuilderDocuments/Si5351A-B04486-GT_datasheet_addendum.pdf
- [8] www.NT7S.com
- [9] www.github.com
- [10] <https://github.com/bossecjw/SM5CJW-OSC>
- [11] <http://qrp-labs.com/synth.html>
- [12] <https://www.sparkfun.com/products/11801>
- [13] http://www.atmel.com/images/atmel-2586-avr-8-bit-microcontroller-attiny25-attiny45-attiny85_datasheet.pdf
- [14] www.se.farnell.com
- [15] www.electrokit.com
- [16] www.digikey.com



Ovansidan, utan och med nödvändiga komponenter.



Undersidan, utan och med nödvändiga komponenter.

Erbjudande

(från SM5CJW – adress enligt www.ssa.se SM Call Book)

Ett gratis mönsterkort (ett begränsat antal finns) mot:

- Frankerat och adresserat kuvert
- QSL-kort med användaridé, epostadress, telefonnummer

En programmerad Attiny85-20PU mot:

- 2 st Attiny85-20PU
- Frankerat och adresserat kuvert
- Transportskydd för Attiny85-20PU
- Ange önskade frekvenser och signalnivåer
- Ange epostadress och telefonnummer

Tävling

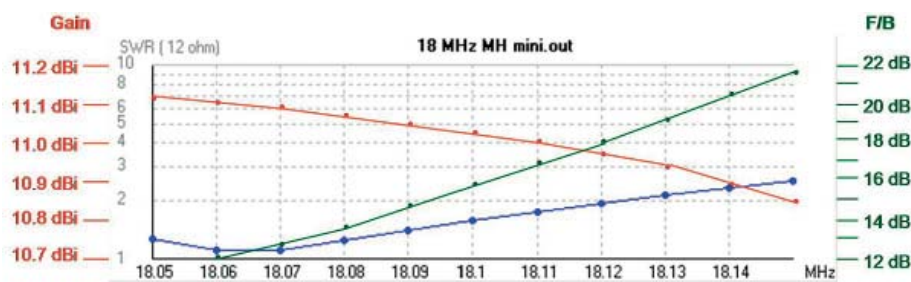
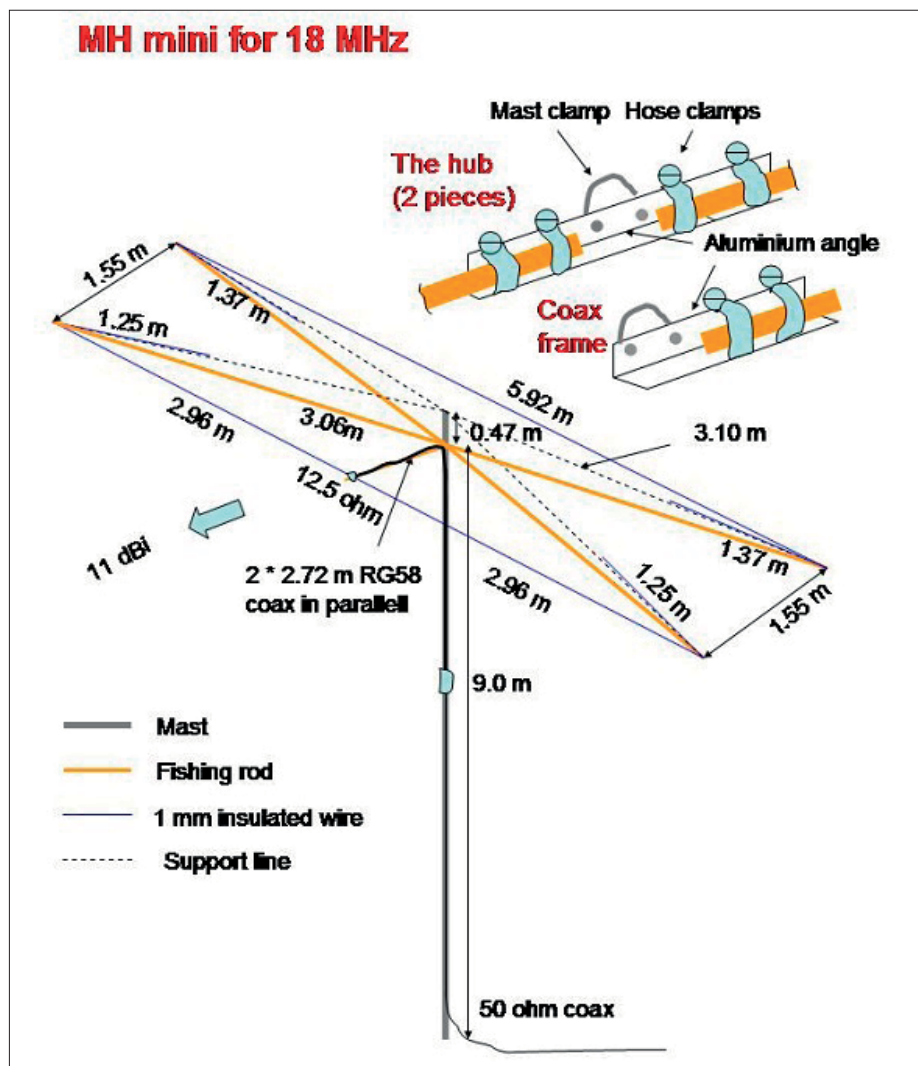
Sökes: spännande användning av SM5CJW-OSC

Pris: Publicering av idé i QTC

Jury: SM0JZT, SM5EFX och SM5CJW

MH mini antenn för 18 MHz

Av SMODTK, Martin Hedman



Jag har tidigare beskrivit en antenn ned vikta element som jag kallade Mini Hästen (MH). Den fanns publicerad i QTC nr 06/2009. Antennen är en 3 elements Yagi med vikta element vikt gör den liten till formatet. Den är bredbandig och kan matas direkt med 50 ohms koaxkabel. Trots storleken fungerar den bra och har byggts i många exemplar för dom flesta amatörband.

Som dom flesta vet så ger en 2 elements Yagi-antenn mest förstärkning räknat per element. Ytterligare element ökar förstärkning med 1 till 2 dB samtidigt som en sådan antenn blir större och tyngre. F/B påverkas inte heller i någon större utsträckning. En utmaning var därför att konstruera en 2 elements yagi som baserades på samma idé som MH-antennen med vikta element för att minimera storleken.

Med hjälp av gratisprogrammet 4nec2 simuleras olika varianter av en antenn för 18 MHz med en direktor eller en reflektor som parasitelement. Jag ville använda tråden 1000DL så trådens data matades in i programmet. Dessutom ville jag av mekaniska skäl att dom vikta antennelementen skulle anslutas till stöddlinorna som bär upp antennens ram som består av 4 meters metspön. Spöna är köpta på Bauhaus och den yttersta delen av metspöna används inte. För att begränsa storleken på antennen ville jag att avståndet mellan dom 2 antennelementen skulle vara så litet som möjligt.

Den slutgiltiga lösningen blev en antenn med ett matat element och ett reflektorelement. En Yagi-antenn med en reflektor brukar normalt ha cirka 0,2 lambda (våglängd) mellan elementen. MH mini har ett avstånd mellan elementen som är mindre än 0,1 lambda vilket gör att antennen tar ytterst liten plats. Nedan ser du den slutgiltiga lösningen som provats "on-air" och fungerar förvånansvärt bra för att vara så liten. Matningsimpedansen är låg så därför krävs att koaxkabelns 50 ohm anpassas till antennens 12 ohm. Ordnas enkelt med två parallella längder av 50 ohms koaxkabel. Lösningen kallas kvartsvågstransformator och erhålls ur formeln $\lambda/4 * \text{kabelns hastighetsfaktor}$. En 50 ohms koaxkabel har i regel hastighetsfaktor= 0,66. Med en ATU kan antennen matas direkt med 50 ohm.

Som framgår av diagrammet här invid så är antennen ganska smal men med acceptabelt SWR på hela 18 MHz bandet (blå linje). Förstärkningen (röd) är bäst i lägre delen av bandet medan F/B (grön) är bäst i bandets övre del.

Vill du ha en NEC-fil att leka med och kanske dimensionera antennen för andra band (WARC?) så skicka ett mail.

Lycka till med ett eventuellt bygge.

SMODTK, Martin

sm0dtk@passagen.se / www.sm0dtk.se



9X2CW – redaktören i Rwanda

Av SM1TDE, Eric Wennström

Efter att ha mellanlandat ett antal gånger i Kigali utan att ha fått lämna planet bestämde jag mig i höstas för att nästa DX-resa skall gå till just Rwanda. Först hade jag planerat att fira nyår här men då in hyresvärd bestämde sig för att genomföra stambyte i mitt radhus med start precis efter nyår med påtvingad flytt (dvs. packa ihop alla tillhörigheter och stuva undan) och en planerat byggtid på två månader var det bäst att skjuta fram resan. Istället bokade jag in den 15–28 februari så att det skulle vara klart för återflyttning lagom tills jag kom hem. Min arbetsgivare visade sig från den goda sidan och beviljade mig åtta dagars komplödighet.

Kontakt togs med mediemyndigheten i Rwanda via e-mail. På deras hemsida finns en ansökningsblankett för amatörradiolicens och efter bara några dagar fick jag svar från en mycket trevlig tjänsteperson vid namn Eurald Gakwandi som meddelade att jag självfallet skulle beviljas en licens, dock behövde jag komplettera min ansökan med ett personligt brev ställt till licensmyndighetens chef där jag förklarade varför jag behövde använda min radio i Rwanda samt syftet med resan, enkelt fixat.

Snart hörde Gakwandi av sig igen, nu med ett förslag på anropssignal: 9XB411; skulle den passa mig? Nja, såg inte detta ut som något som mer avsåg kommersiell trafik? Istället undrade jag om jag kunde få 9X1A eller 9X2CW; den sistnämnda var ledig och reserverades för min räkning. Så var det då det här med att betala licensen i förväg via svensk bank. Jag tänker inte belasta er med några detaljer men låt säga så här, det blev dyrt med reklamation och kompletterande betalning, tror licensen till slut gick lös på 1 200 kr. Dessutom följde en mycket nervös väntan innan verkligen licensen kom via e-post, detta gjorde den först dagen innan avresa. Originalen ålades jag att personligen kvittera ut i Kigali.

Boende hittades via Airbnb och efter lite utväxlande av e-mail med ägaren, en indier bosatt i Kigali sedan 15-talet år, fick jag tillstånd att sätta upp vad jag önskade i antennväg. Det är ju alltid lite av en chanstagning det här med att välja QTH som inte tidigare använts av radioamatörer, man har ju ingen aning om hur det står till med störningar och annat otyg. Stället verkade i alla fall på pappret vara inom acceptansens ramar, om inte annat så tilltalades jag av priset \$14/natt och det synbarligen lite avskiljda läget.

Då min gamla trotjänare till IC-706 fått sig en omgång saltvatten till livs behövde jag en annan transceiver passande att ha med och en Yaesu FT-900 i toppskick hittades på nätet. I övrigt skulle ha hålla mig till enklast möjliga; Bencher BY-2, nätagg, laptop för loggning samt en 10 meter hög stegmatad vertikal att stämma av på 40–10m. Nu var det bara att vänta på avresan.

Kom fram till Kigali tidigt på morgonen den 16/2, självfallet var den taxi jag förbeställt inte att finna så fick ta en bil på plats. Jadå, han visste allt var det ställe jag skulle till låg. Det tog väl en dryg timme av



9X2CW, vertikalantennen kan skönjas i bildens mitt.

kringåkande i Kigalis utkanter innan vi kom rätt. Nå, det var skönt att komma på plats. Innan jag stupade i säng gjordes en snabbinspektion av vad QTH:t hade att bjuda på i antennuppsättningsväg och fann att det skulle duga.

Några timmar senare när det var ljus sattes antennen och radio upp, banden var förvånansvärt störningsfria och en och annan station gick igenom på både 20 och 17 m, detta vid 0730z. På 18090 låg en station och körde långsam telegrafi och av signalstyrkan att döma kunde hen inte befinna sig på något längre avstånd. Det visade sig vara 9X2AW, operatör Harald/DF2WO, som fick bli första QSO för 9X2CW. Vi bestämde att ha en eye-ball senare i veckan över några pilsner vilket vi kom att ha vid två tillfällen, mycket trevligt. Harald är i 70-årsåldern och pensionär efter en yrkeskarriär som officer där han under många år varit verksam inom vägbyggnadsprojekt i Afrika; bland annat i 6W och XT. Jag har faktiskt ett QSO med honom som 6W1QB från 1991!

I övrigt bjöd banden inte på några större upplevelser de följande tre dagarna och jag hade då blott 500 QSO loggade. Inte heller hade jag fått ut min licens i original, Mr. Gakwandi hade tagit tidig helg så jag fick snällt återkomma på måndagen.

Förutom att köra radio hade jag lista över platser relaterade till det fruktansvärda folk mordet på tutsierna från den 7 april 1994 och de följande 100 dagarna jag ville besöka. På denna tid mördades ju närmare en miljon människor och som lärare i historia var detta något jag ville lära mig mer om samt få se lite av med mina egna ögon. Kan ju ärligt säga att det inte var några trevliga upplevelser men kände att det var något jag



Utsikt från QTH.



Kigali gatuvy.

behövde göra. Besöket på Kigali Genocide Memorial där det förutom en välillustrerad utställning om den fullkomligt urskiljningslösa slakten och vilar över en kvarts miljon människor i massgravar fick mig faktiskt att släppa några tårar. Efteråt var det skönt att komma tillbaka till mitt QTH och slå på radion en stund!

Jag gjorde även en utflykt till Ntarama beläget cirka 30 km sydost om Kigali. Här mördades över 5 000 människor som sökt skydd i en kyrka. De trodde att en kyrkobyggnad skulle vara helgad och en säker plats men istället deltog den lokala pastorn i mördandet. Här ligger idag totalt över 50 000 kroppar i massgravar och hela kyrkoområdet har gjorts till en minnesplats. Det kändes lätt absurt att gå runt på denna plats, stillheten var total och runt omkring i dalgångarna brukades jorden, samma jord som bara drygt 20 år tidigare varit skådeplats för alla dessa vidrigheter. Inne i kyrkan har skallar samlats på hyllor, ville inte ens försöka räkna hur många som låg uppradade. På kyrkans altare hade några av de redskap som använts under massakrerna lagts upp; machetes, skördeeskär och spadar. För att komma åt människorna som barrikerat sig inne i kyrkan hade flera hål rivits upp i väggarna med en bulldozer. Efter ett par timmars rundvandring min ensamhet hade jag sett nog.

Rwanda har verkligen lyckats resa sig som nation efter 1994, kan säga att jag inte varit i ett så välordnat afrikanskt land förut, i stort sett allt



Kigali gata.

verkade hållas i skick och gatorna var påtagligt rean från skräp, överallt fejades det. Plastpåsar är helt förbjudna, boda-bodaförare, motorcykel-taxi, måste ha hjälm både för sig och sin passagerare – detta efterlevs slaviskt, för första gången i Afrika fick jag ett taxikvitto efter en resa; har aldrig sett en taxameter på denna kontinent förut, vatten och elförsörjning (även fast nätet suckade rätt ofta och jag fick dra ned effekten till kanske 50 watt) fungerade utan avbrott, bankomater likaså. Den ekonomiska utvecklingen är minst sagt positiv i afrikanska mått mätt och de senaste åren har landet legat tvåa i BNP-rankingen i Afrika. Det är idag totalt förbjudet att tala om etnicitet, alla är rwandier. I vart och vartannat samhälle finns en väl underhållen minnesplats över folkmordet; i stort sett alla har någon anhörig eller bekant som antingen blev offer eller agerade som förövare.

Tillbaka till radion. Jag kom snabbt att få rutin på när respektive band var lönt att ge mig på. Dagen började vid 05z (07 lokal tid) med 20 eller 30 m och Japan via longpath, bandet höll i sig i knappt en timme. Sedan vid 08z var det dags för 17m mot Europa för QSY till 15 m kanske två timmar senare. 15 m var det stora utropstecknet och bandet kunde vara öppet mot Europa ända fram till 15z, även en del från USA gick igenom samtidigt. Om signalerna på 15 var riktigt kraftiga gick jag över till 12 m som är något av ett favoritband, även här bjöds det på fina öppningar. Kvällstid var det ingen idé att försöka köra något pga den ruskiga störnivå som kom när mörkret lade sig, stället jag bodde på var upplyst med blinkande kulörta LED-belysningar som nog hade skuld i det hela; när allt släcktes ned kring 23z blev det förhållandevis tyst och jag kunde roa mig på 30 eller 40 m innan dagens avslutades med nyheter från BBC eller Voice of America som fanns att finna på FM-bandet; BBC har en

sändare i Kigali och VoA tror jag hördes via Tanzania; Kigali ligger ju på 1 600 meters höjd så signalerna kunde ju komma en bra bit ifrån.

Pile-uperna blev sällan ohanterliga; det märktes dock tydligt när en spot gjorts på Clustret och i sanningens namn skall medges att jag ibland när wifi:t behagade fungera gjorde mig skyldig till, enligt de som vet bättre än jag, dödssynden att självspotta.

Förvånansvärt ofta kunde jag hålla mig till att köra simplex, kontakterna kom i jämn ström. När jag väl behövde ta till split var det sällan jag fann det nödvändigt att sprida ut motstationerna mer än kanske två kHz. Det märktes emellertid alltför ofta hur svag jag var; många verkade mer eller mindre ropa i blindo för att inte komma tillbaka och bekräfta kontakten, lite lätt frustrerande ibland, samtidigt som jag kunde läsa stationer som låg precis i bruset; bara banden var tysta gick det bra. Kan dock notera att Björn/SM7IUN hittade en RBN-spot på mig från södra Tyskland på 12 m där jag var 43 dB, samtidigt som inte ett knyst kunde höras från mig hos Björn.

Totalt loggade jag nästan 3 400 QSO, då inkluderade alla dupes, loggade alla rakt av då det ju går snabbare än att förklara att "tyvärr, du är redan i loggen" och då få tillbaka "no no no", osv. I sedvanlig ordning var det telegrafi som gällde – med undantag av tre QSO på SSB – och kontakterna fördelade sig enligt följande:



Monument Kigali genocide memorial.

Band [m]	QSO
40	275
30	312
20	249
17	589
15	1364
12	477

Som synes gav alltså 15 m en tredjedel av alla QSO! Loggen innehåller 131 QSO med SM (tack ni som ropade in), värt att notera är att 78 av FOC:s dryga 500 medlemmar kontaktades vilket visar hur aktiva vi i klubben är!

Jag kunde i mån av tillgång på Internet ladda upp loggarna flera gånger varje dygn till LoTW samt Clublog.org, beställ gärna ditt QSL-kort från det sistnämnda, om korten är klara till SSA:s årsmöte på Färö kan du få ditt direkt i handen av mig på mötet. Som alltid föredrar jag att byrån används för QSL-skickandet; men visst, några extra greenstamps med direkt-QSL:et är ju alltid uppskattade.

En händelse värd att förmedla är att jag kallades till den lokala polischefen för att förklara vad jag höll på med. En eftermiddag när jag satt i skuggan med en bok och pilsner kom en polis in där jag bodde och kikade runt samt talade med personalen. Jag tänkte mest på skämt att det säkert hade med min antenn att göra vilket visade sig vara fallet. Senare på kvällen åkte jag med boendets manager Delphine som tolk till polisstationen och fick förklara mig. En kopia av min licens samt pass lämnades över och diariefördes noggrant, sedan var det lugnt. Tyvärr fick jag inte ta någon bild på mig och polischefen när jag lämnade över



Ntarama church.

handlingarna, hade varit ett bra QSL-motiv. (Istället får ni en bild från Ntarama genocide memorial på kortet, besöket där berörde mig djupt).

Ågaren av Colours club Kigali, stället jag bodde på, skrev några rader om "polisincidenten" i det omdöme han lämnade på [Airbnb.com](https://www.airbnb.com) om mig som gäst:

"I can say that Eric is among the best guests we have hosted at our place. He had a relaxed schedule and simple living. He used to sit in different places in our club- sometimes in the garden, near pool, sometimes on terrace or near bar counter busy reading books or surfing internet. My manager Delphine and I shared talks with him about his interest in teaching, research, networking, amateur radio and Rwandan experience. We found that he is a knowledge person with vast experience in academic and social life. He had a plan to setup amateur radio station at our club which he already informed me in advance before coming. I was little worried looking at restrictions from local authorities but as he shown us the permission letter from Licensing agency and cooperated with us to follow required procedures, we were totally convinced and relaxed. Eric was also happy to see his amateur radio working well and getting good responses. He was very friendly with our staff. He never complained about anything. He enjoyed our complementary breakfasts. He used



Ntarama church memorial.

to eat and drink at our bar-restaurant. He appreciated our reasonable prices, location and view of Kigali city from our beautiful garden. He was regular in paying his bill of food and drinks. He liked our place so much that he extended his stay for more 5 days. I would certainly like to host him again."

Tack till LZ1JZ som återigen bjudit mig på tryckning av QSL-kort samt SM1WXC som bidrog med ölpengar.

Flygplatserna i Kigali, Istanbul samt Arlanda den 28 februari 2017.

Eric – SM1TDE, 9X2CW, 5X8EW, C56SMT, HS0ZHR..



Redaktör för HF-spalten
SM1TDE
Eric Wennström
Rutegatan 33
621 43 Visby
sm1tde@ssa.se

Korttidsdiplom WASFA

SK3BG ger ut ett korttidsdiplom WASFA, för kontakter med: SF3HF, SF3RE, SF2VE, SF5FF och SF6FO. "Forten" är aktiva **helgen 28/4 – 30/4** vi kör på:

80 m CW 3525 ±10 kHz. SSB 3725 ±25 kHz. Digitalt 3570–3600 kHz.
40 m CW 7020 ±10 kHz. SSB 7070 ±25 kHz. Digitalt 7040–7060 kHz.

Du skickar in din log med minst 3 (tre) fort till:
erik.sundsvall@telia.com och sätter in 50:- på Bankgiro: 178-8298
Mer information hittar du på vår hemsida: www.sk3bg.se

Du / Ni är välkomna att delta i vår helgaktivitet ! För anmälan se vår hemsida: www.sk3bg.se



ARI 90 Years Award

To celebrate the 90th Anniversary of the A.R.I. the main Italian Radioamateur Association, since March 1st 2017 to December 31st 2017, many Italian Clubstation will be on air on all bands and all modes.

These Stations can be easily detected from prefix IQ. They will give a code called SASC. Each SASC has this structure:

Letter ARI90 Number

The letter identifies the Italian Region and the number identifies the Clubstation among same Region.

Each month 2 Italian Regions will be on air. The Italian Regions are 20. On March 2017 the Regions involved are: Piedmont - P and Sicily - T.

To claim this Award European Stations must work at least 15 Italian Regions, Extra-European Stations at least 10 Regions. QSL cards are not requested. GCR list accepted.

The Award is free of costs and it will be sent as PDF file.

More info in english language at:
www.ari.it/index.php?option=com_content&view=category&layout=blog&id=242&Itemid=262&lang=it
eller lite enklare:
<http://korturl.com/ari90>

73 de Pier Luigi, IK2UVR / N2UVR
ARI HF Award Manager



Sex nya radioamatörer certifierade hos Sundsvalls Radioamatörer



På bilden stående fr.v. lärarna Jörgen Norrmén SM3FJF och Christer Byström SM3ESX samt provföretarkontrollanten Lennart Lind SM3EFS.

Därefter följer Axel Antonsson från Sundsvall, Emil Jonsson från Näsviken, Eric Tjernberg från Kvissleby, Mats Hellström från Hamrångefjärden, Ulf Strömberg från Härnösand, Pontus Drake från Rättvik och Sven-Erik Sjödin från Njurunda. Sittande: provföretaren Björn Ohlsson SM3UQO.

Sundsvalls Radioamatörer, SK3BG, har genom lärarna SM3FJF Jörgen och SM3ESX Christer genomfört vårens amatörradioutbildning på klubblokalen i Sundsvall. Nya radioamatörer certifierades den 12 mars på SK3BG.

Sex veckors utbildning

Amatörradioutbildningen har bestått av fem utbildningsdagar, fördelat på tre utbildningstillfällen kompletterat med hemuppgifter till eleverna varje vecka under de sex veckor som utbildningen har bedrivits.

Röster från amatörradioutbildningen.

Eric: — Intensiva men innehållsrika helger. Jag är montageledare och reser jorden runt i mitt yrke, cirka 270 resdagar/år. Här ser jag då en stor nytta med amatörradiocertifikatet inom CEPT-länderna, vilket gör att jag kan utveckla amatörradiohobbyn när jag reser inom CEPT-länderna.

Sven-Erik: — Mycket bra och kunniga lärare och bra utbildningsdagar med uppmuntrande veckomail med kommande hemuppgifter.

Axel: — Samband och samhällsnyttan ligger mig varmt om hjärtat och vi radioamatörer är en framtida resurs i samhället. Nästa steg är att lära sig telegrafi.

Pontus: — Nöjd med en bra kurs och gott engagemang från lärarna som aldrig ger upp. Ni brinner för oss kursdeltagare.

Emil: — Nu är jag i mål. Nästa steg är att vidareutveckla mig inom amatörradiohobbyn. Samband i samhällets tjänst har en given plats i mitt hjärta.

SM3FJF, Jörgen



Verksamhetsberättelse 2016

Inledning

Årsmötet 2016 hölls i Täby. Vi riktar ett stort tack till SKOMT, Täby Sändaramatörer, för utmärkta arrangemang kring årsmöteshelgen.

Årets resultat blev klart positivt då vi genom gåvor fått en extraordinär intäkt. Det operativa resultatet blev den budgeterade lilla förlusten. Föreningens ekonomi visar att en höjning av medlemsavgiften är nödvändig.

Vårt pilotprojekt ”SSA-Amatörradio i skolan 2015–2017” går nu in i steg tre. Intresset och engagemanget är fortsatt mycket stort. Vi ser att denna satsning tillsammans med övriga ungdomsaktiviteter kommer att bidra till den nyrekrytering som vi behöver. Ett stort tack till alla medlemmar som på olika sätt bidrar.

De tre projekt som vi i fjolårets verksamhetsplan prioriterade inom områdena Information, Utbildning och EMC/EMF har alla bedrivits. Sektion Redaktion och Marknadsföring har bland annat genom byte av tryckeri för QTC och förändrade distributionsrutiner kunnat sänka våra kostnader. Sektion Rekrytering, utbildning och certifiering bearbetar utbildningsmaterialet och förbereder möjlighet för utbildning över internet. Sektion EMC/EMF har tagit fram utbildningsmaterial inkl. provfrågor för att möta de nya kraven från Strålsäkerhetsmyndigheten, SSM.

Under 2016 har SSA tilldelat anropssignaler i SA-serien till 99 nya sändaramatörer. En ökning med 8 jämfört med 2015. 10 inflyttade amatörer med utländska certifikat motsvarande HAREC har också fått SA-signaler.

Styrelsen har haft 10 möten över telefon och 1 möte på kansliet i Solentuna.

Av kostnadsskäl har inget gemensamt möte med distrikts- och sektionsledare hållits.

*Anders Larsson – SM6CNN,
Ordförande*

SSA Arkiv

Under 2016 fortsatte undertecknad med att sortera det stora material vi har i arkivet i form av tidningar, böcker, förenings- och personliga dokument och QSL-kort. Den nya arkivpolicy som togs i slutet av året innebär att vi reducerar antalet exemplar av varje nummer av QTC och andra utländska tidningar till två respektive ett exemplar. Härvidlag har jag haft stor hjälp av min XYL Brita SM6YBR. Vi har fått tillgång till ytterligare ett rum i direkt anslutning till föregående utrymmen, så nu består arkivet av ett kontor och tre arkivrum plus ett förråd.

I november anordnades en besöksdag för kommunens invånare av de ungefär 15 företag som inryms i den byggnad som nu döpts till ”Hangar 80”. Många intresserade personer uttryckte förvåning över omfattningen av vår hobby världen över liksom över det mångfald av intressen som rymms inom hobbyen.

Resurserna i arkivet används dagligen till att sammanställa födelsedagsgratulationerna på hemsidan. Det har även visat sig att vi har dokument som inte återfinns hos Post- och telestyrelsen och som är ovärderliga när äldre innehavare av amatörradiocertifikat vill återuppta hobbyen.

*Eric Lund – SM6JSM
SSA Arkivarie*

Sektion Digital

Det har hänt en del under 2016 på den digitala fronten. Efter en lång period med D-Star och en kortare med Fusion har nu DMR kommit igång. Efter att ha varit en industristandard (ETSI) med olika nätverk med bland annat DMR-Marc och DMR+ har radioamatörer från Ryssland, Tyskland, Italien och Nederländerna skapat ”Brandmeister” en servermjukvara med support för olika typer av utrustningar såsom Hytera, Motorola och Tytera där alla kan tala med alla.

Förutom det har det kommit ett antal billiga riggar från Kina där det är möjligt att själv uppdatera programvaran.

Att skapa sig en egen Hotspot eller repeater med hjälp av små datorer såsom Raspberry Pi, Arduino med DVMEGA- och MMDVM-kort är en enkel sak. Själv har jag testat ett antal olika varianter av Hotspotter och kan till och med styra dessa från min Android telefon eller platta.

Man kan numera också prata över DV-gränserna genom länkar mellan DMR, Fusion och D-Star. Verksamheten i landet är hög och det har kommit upp ett antal DMR och Fusion repeater och hotspotter utöver D-Star. För dom som inte vill köpa någon Digital Voice utrustning finns det FreeDV och vill man bara lyssna på DMR, koppla upp dig på:

<http://hose.brandmeister.network/>

Sektionsledare Digital – SM3GDT, Hans Sodenkamp

Sektion EMC/EMF

Sektion EMC/EMF har i år primärt fokuserat på en enda sak och det är hur regelverket runt människors exponering för elektromagnetiska fält skall hanteras. Ett antal möten med Stålsäkerhetsmyndigheten (SSM) har tillsammans med Post- och telestyrelsen och Elsäkerhetsverket genomförts. Vid dessa möten har även föreningarna ESR och FRO medverkat och för att ha en gemensam röst vid diskussionerna med SSM har vi tillsammans bildat arbetsgruppen för elektromagnetiska fält som vi kallar AG EMF. Då kunskapsnivån inom detta ämne behöver höjas så tog SSA på sig uppgiften att ta fram ett utbildningsmaterial samt att stötta PTS vid införandet av frågor som kommer att ingå i prov för amatörradiocertifikat. Mycket arbete har lagts ner på att utveckla ett så enkelt men omfattande utbildningsmaterial som möjligt för att täcka alla aspekter av området. Under våren 2017 har både utbildningsmaterialet och frågor i PTS provfrågebank publicerats.

SSA representerades under året vid IARU Region 1 första officiella möte i arbetsgruppen för EMC i Wien, samt vid ett antal telefonmöten där olika EMC frågor diskuteras. Det gemensamma arbetet inom gruppen är i huvudsak till för att påverka de standarder som gäller för olika typer av utrustningar och genom detta på sikt förbättra den elektromagnetiska miljön vi alla lever i. Vi försöker också se till att myndigheterna i de olika länderna blir upplysta om hur mycket utrustning som finns ute på marknaden som är felaktig av olika orsaker. I jämförelse med de andra länderna inom IARU-R1 har vi i Sverige ett mycket gott samarbete med myndigheterna som hanterar EMC-frågor.

Sektionsledare EMC/EMF – SM3PXO, Petter Gärdin

Sektion HF

Den enda större händelse under 2016 på HF-sektionen var den förberedande konferensen i Wien den 15–17 april. Där togs alla frågor upp som ska vara med på IARU Region 1:s stora konferens utanför München i september 2017. Stor enighet rådde i de flesta frågor och huvudpunkterna vad gäller HF var 30 och 60-metersbandet. Många är störda av fyra och andra fasta stationer på 30 meter. På 60 meter gäller en mängd olika regler beroende på vilket land man talar om, och IARU försöker jämka samman frekvenssegmenten så att QSO kan utväxlas utan att ta till splitförfarande. Vi i Sverige har ännu inte fått 60 meter godkänt som amatörband, men vi har nu på experimentbasis tillgång till ett 15 kHz brett segment med personligt tillstånd som löper på sex månader i taget. Vi hoppas på att PTS utser bandet till ett amatörband och ger oss ett permanent tillstånd att operera där utan behov av förnyade ansökningar. På 160-metersbandet har små framsteg noterats mot att nå konsensus hos de flesta av världens telekommunikationsförvaltningar och slutligen ge oss amatörer hela frekvenssegmentet 1800–2000 kHz.

Under året skördade våra rävjägare stora framgångar. Vid världsmästerskapen i Bulgarien deltog det svenska landslaget bestående av elva löpare. Såväl individuellt som i lag resulterade de svenska insatserna i flera guldmedaljer.

Sektionsledare HF – SM6JSM, Eric Lund

Sektion IARU- och myndighetskontakter

IARU Reg1 har hållit sitt sedvanliga förberedande möte inför konferensen i september 2017. Det förberedande mötet behandlar endast frågor rörande kommittéerna C4, C5 och C7. Dessa motsvarar SSA sektioner HF, VHUSHF och EMC/EMF. Våra tre sektionsledare deltog.

PTS har föreslagit ett nytt delegationsbeslut för att ersätta det gamla som löpte ut vid årsskiftet 2016/2017. SSA inbjöds till PTS för att diskutera förslaget. SSA accepterade icke den första remissen. Flera möten och telefonkonferenser har hållits i mycket positiv anda. PTS har behövt mer tid för att slutföra arbetet varför det gamla beslutet har förlängts att gälla till 2017-03-31. Ett slutgiltigt delegationsbeslut, som SSA kan acceptera, förväntas innan dess.

I sin myndighetsutövning har Strålsäkerhetsmyndigheten, SSM, undersökt vilka elektromagnetiska fältstyrkor amatörradio skulle kunna orsaka. Intresseorganisationerna SSA, FRO och ESR har bildat en gemensam arbetsgrupp för att hantera dessa frågor. Uppgiften för SSA att utarbeta utbildningsmaterial och provfrågor har slutförts.

Sektionsledare IARU- och myndighetskontakter – SM6CNN, Anders Larsson

Sektion Nödsamband

Beslut om inrättande av Sektionen Nödsamband med Bernt Eriksson, SA6RTJ som sektionsledare togs vid styrelsemötet den 2017-12-20. Arbetet inom området med SSA:s del i nyttan för ett säkrare samhälle har påbörjats med omvärldsbevakning, sammanställning av pågående lokala projekt, samordning med övriga aktörer, utformning av metodanvisningar enligt IARU:s grundkoncept och uppbyggnad av prioriterad arbetsordning.

Sektionsledare Nödsamband – SA6RTJ, Bernt Eriksson

Sektion Radioteknik

Har fått ett 20-tal svar från QTC:s läsare på min läsundersökning. Det var mycket mera än vad jag hade hoppats på. Det brukar ju vanligtvis vara tyst och ödsligt som svar på undersökningar av detta slaget. Jag tror dock att jag gjorde det enkelt för dom återkopplande att ha färdiga frågor att svara på. Som en liten summering kan konstateras att man är mycket nöjd med det som skrivs till innehåll och omfattning. Flera efterfrågar mera tips om byggsatser, andra tycker att det skall finnas mera ”nybörjarartiklar” – bland annat om hur man kopplar upp sig på nätet...

Det finns några få som tycker att det jag skriver är för avancerat. Jag har dock medvetet valt att sätta ribban ”lite högt” för att det skall sträcka ut intresset lite. Jag har som plan att sammanställa materialet lite mera detaljerat. Kan dock som en summering konstatera att skrivierna är på rätt spår.

Kan konstatera att jag i år 2017 firar precis 15 år i en följd som reguljär skribent i QTC. Tiden gå ju som bekant snabbt när man har roligt. Och hade det inte varit för alla intressanta återkopplingar så hade det varit hälften så kul. Jag under alla år fått ytterligt lite negativ återkoppling. Jag hoppas innerligt att ni förmedlar inte bara positiv utan framförallt negativ återkoppling till mig så att jag kan förstå.

Även i år har jag valt att satsa på en ”föredragsturné”. Den här gången handlar det min vana trogen om modern teknik, närmare bestämt om den ytterligt effektiva digitala moden JT65/JT9. Jag har redan avverkat två föredrag i Uppsala och SK0QO. I Uppsala i samband med deras årsmöte. Där hade även icke medlemmar kommit för att primärt lyssna på mitt föredrag. På SK0QO så hade vi publikrekord med ca 40 deltagare. har ytterligare föredrag inbokade på Gotland i samband med SSA årsmöte och i Oslo i samband med NRRL:s årsmöte. Otroligt skoj att genomföra dessa föredrag och på så sätt träffa läsare, medlemmar och intresserade. Återkopplingen är fantastisk och inspirerande. Den som inte hållit ett föredrag rekommenderas varmt att prova. Klubbarna älskar en dessutom för att fylla aktivitetskalendern.

Mitt ”korståg” för mera SDRRadio fortsätter. Det är ganska enkelt eftersom det finns så mycket att skriva om och inte minst experimentera

med. Jag har sedan många år närmat mig möjligheten att kunna använda SDR-tekniken inte bara som ”vanlig” radio där hemma. Jag ser det som oerhört intressant att tillämpa tekniken fjärrstyrd. Av flera skäl:

- För att få ett enkelt gränssnitt i användaränden i form av en PC.
- Att utnyttja tekniken för att erbjuda även multipla användare att kunna använda tekniken. Jag tänker på klubbmedlemmar och/eller de som har svårt att sätta upp en ordentlig antenn hemma. DL0 Ann har ju som bekant dragit igång ett SSA-drivet projekt på Kvarnberget i Stockholm. Detta är ”bara” en mottagare. Men ett ack så viktigt steg och ”statement” som borde sprida sig som ringar på vattnet. Jag är engagerad i detta projektet i min roll som sektionsledare för radioteknik. Jag ser det som viktigt att utveckla detta mot att även framgent kunna erbjuda sändning på distans med SDRRadios. Håller på att utvärdera olika lösningar.

Sektionsledare Radioteknik – SM0JZT, Tilman D. Thulsius

Sektion Redaktion och Marknadsföring

Under året har vi på olika vägar hämtat in synpunkter från medlemmarna. Sektionen har fått ett antal inspirerande svar med idéer kring SSA och våra media. Materialet har tillsammans med ett tidigare arbete i vår projektgrupp legat till grund för ett förändringsarbete.

En översyn av vår tidning QTC och webbplatsen ssa.se tillhör de viktigaste åtagandena för SSA. Arbetet med de här uppgifterna pågår nu och förändringarna kommer att märkas undan för undan. I höstas lade vi dessutom över tryckningen av QTC på Ljungbergs i Klippan. Även distributionen har setts över och här är mer på gång. Dessa olika åtgärder inverkar positivt på SSA:s ekonomi. Annonsbiten har också fått en översyn med en förbättrad lönsamhet som följd.

Sektionen har slutit ett avtal med Conrad Elektronik Norden AB, som ger alla medlemmar en fast rabatt på sina inköp med 10 procent.

SSA logotyp är nu varumärkesskyddad. En reviderad informationspolicy har sjösatts. Christer SM1WXC har under året gett SSA Bulletinen en ny kostym.

”Amatörradion i den nya tiden” blev det svenska namnet, på den omarbetade variant som vi tog fram från en fartyllad video, producerad av RSGB – TX Factor. Vår svenska SSA version har redan haft mer än 4 500 visningar under de första tio månaderna på YouTube. Videon nås även från vår webbplats ssa.se och rullar permanent vid vår station SK0TM på Tekniska Mässan.

SSA fanns med på Elektronikmässan i Kista 19–21 april, där vi körde live med remote-riggar i montern. Vi var även med på radiomässan i Eskilstuna och visade våra filmer.

Den 24–26 juni ställde SSA ut på den stora mässan Ham Radio i tyska Friedrichshafen. Vi träffade hundratals glada besökare som hade frågor om amatörradion i Sverige och våra besöksstationer. Den här gången bjöd vi också på reklam för världsarvet Grimetons radiostation.

Stort tack till alla er som varit engagerade i uppgifterna och gjort året händelserikt!

Och verksamhetsplanen kan kortfattat beskrivas som:

- Utveckla QTC och ssa.se
- Nytryck med översyn av broschyrmaterial och posters
- Mässa Friedrichshafen
- Offensiver för rekrytering och återinträde
- Videoprojekt och sociala media, ska övervägas
- Mera ljus på amatörradion!

Sektionsledare Redaktion och Marknadsföring – SM6ZEM, Hans-Christian Grusell

Sektion Rekrytering, Utbildning och Certifiering

Under året har 157 prov för amatörradiocertifikat förrättats och 99 nya certifikat utfärdats. Vid slutet av året fanns 34 provförrättare förordnade av SSA, att jämföras med de 46 som var förordnade i början av året.

Fyra underkända prov har överklagats, varav ett prov i efterhand har godkänts.

Arbete med nytt läromedel, webbaserat såväl som tryckt, inleddes i slutet av året.

Ett förslag om införande av instegscertifikat har lämnats till Post- och telestyrelsen.

Tre ungdomar och en ledare har deltagit i IARU-R1 ungdomsläger i Österrike. Anropssignalen SH9YOTA aktiverades under IARU Region 1 Youngsters On the Air Month i december.

Sektionsledare Rekrytering, Utbildning och Certifiering – SM5PHU, Jonas Hultin

Sektion VHF/UHF/SHF

Aktiviteter

Det årliga Nordiska VUSHF-mötet hölls i Sappee, Finland med sektionsdeltagande från SM7GVF och SM6NZB. Traditionsenligt höll närvarande nordiska VHF-managers (LA, OZ,) presentationer och frågestund.

Under mötet gick ”apan” över till Sverige som anordnar mötet 2017. Det är Västkustens Mikrovägsgrupp som anordnar träffen på Tjörn.

Nya distansrekord och ”Firsts” har noterats under 2016 av SM7EYW, Nytt ODX på 47 GHz SM-DL med 93 km, Första QSO på 76 GHz mellan SM-DL (85 km) samt mellan SM-OZ på 122 GHz (5 km).

Sektionens sidor på SSA-webben har uppdaterats under året för att försöka tillhandahålla färsk information som komplettering till QTC.

Frekvensspektrum

1/12 besöktes Christer Jonson på PTS för diskussion kring frekvenser över 30 MHz. Sammanfattning har publicerats på SSA-webben och i QTC

Inga framsteg har gjort ang. det koordinerade segmentet på 70 MHz men PTS har öppnat upp för landmobil radio i ett närliggande segment där även radioamatörer kan kommunicera enligt reglerna i undantagsföreskriften.

QTC

Håkan, SM7WSJ, har efter gott utfört arbete tackat för sig i och med QTC 12 2016. En stor eloge! Tyvärr har ingen ersättare stigit fram även om flera tillfrågats. Just nu så undersöks en möjlig ”grupp med en samordnare” som ett alternativ. Vi riskerar få varierande kvalitet på spalten fram till att detta är löst.

Fyrar

De svenska fyrarna visar god driftsäkerhet och endast ett fåtal kortare avbrott för service har registrerats under 2016. Landet är väl täckt av fyrar på främst på de lägre frekvensbanden. Teknisk information såväl som driftstatus om de svenska fyrarna finns på SSA:s hemsida under fliken: www.ssa.se/repeatrar-fyrar/

Repeater

Statistiken ur repeaterlistan. 329 st aktiva, 39 st QRT och 20 st planerade. Detta är fördelat på; 10 m: 5 st, 6 m: 11st, 2 m: 161 st, 70 cm: 203 st, 23 cm: 8st. Intresset varierar över landet för att hålla repeatrar igång.

Tester

Testaktiviteten har varit god under året. Totalt 3251 loggar från 287 olika stationer tävlande för 76 klubbar är redovisade i resultatlistorna. De regionala och subregionala testerna har mycket lågt deltagande från Sverige.

Tyvärr har utskick av testdiplom varit släpande sedan ett flertal år. Underlag för diplom till och med 2015 har samlats in och skickats till

kansliet för utskrift och utskick.

Not: Samtliga diplom för NAC-testerna till och med 2016 har under februari skickats ut. /Redax

Satellit

Många frågor har kommit från medlemmar om hur det hänger ihop med de felplacerade kinesiska satelliterna i repeatersegmentet 145 MHz. SM7WSJ har även varit KTH behjälplig med att via kansliet och PTS skaffa en lämplig anropssignal för deras kommande studentsatellit MIST.

Sektionsledare VHF/UHF/SHF – SM6EAN, Mats Espling

Distrikt 0

Verksamheten i distriktet har under året varit omfattande. Delvis beroende på att SSA årsmöte arrangerades i distriktet. Exempel på viktigare verksamhet under året:

- **SSA årsmöte** arrangerades i Täby med SK0MT Täby Sändaramatörer som lokalt ansvariga för planeringen, i samverkan med klubbar i distriktet.
- **Fyra klubbledarmöten** har arrangerats på följande platser: SK0BU KTH Radioklubb, SL0ZG FRO Norrtälje, SK0QO SödRa, samt SK0UX Kvarnberget. Mötena har samlat 15-20 personer var gång.
- **Distriktsledare** Vid klubbledarmötet mötet på KTH valdes SM0ZEU Ann till distriktsledare. SM0WAV utsågs av Ann till vice distriktsledare. Till valberedningen valdes SM0TAE Robban (sammankallande), SA0MAD Magnus och SA0AZS Carl-Mikael.
- **Utbildning** Amatörradiokurser har arrangerats av SK0QO SödRa och SK0MT Täby Sändaramatörer. Det har resulterat i ett flertal nya radioamatörer.
- **Field day** På Vaxholms Kastell arrangerades årets field day, som var en del i Överlevnadsdagen. SK0ZA Storstockholms Radioamatörer och SK0MT deltog med radiostationer och antenner.
- **Loppis** SK0QO arrangerade traditionell loppis. Nya ändamålsenliga lokaler och många besökare.
- **DL0-sidan** uppdateras kontinuerligt.
- **Arbetsgrupper** Nyrekrytering/Ungdomssatsningar, reklam och field day.
- **CW-kurs** Planering för en CW-kurs pågår.
- **SDR-RX** Distriktet har ansökt hos SSA om finansiering av en SDR-RX radio.

Distriktsledare distrikt 0 –

SM0ZEU, Ann Lundell och SM0WAV, Sven-Erik Thor

Distrikt 1

Under året har byggnad och underhåll påbörjats med vhf/uhf fyren i Lantmännens hus i Klintehamn.

Reparation och underhåll av VHF/UHF antennerna på Hoburgen (conteststation).

Översyn av antenner och utrustning i Ala GRK:s klubbstuga.

Ordinarie klubbmöten har avhållits andra helgen i månaden i GRK:s lokal i Ala varav 2 st DL-möten.

En expedition till Enholmen och Oscarsfortet utanför Slite genomfördes under K-H helgen i maj.

En sommarträff anordnades av DL1 SM1CQA i Hangre fiskeläger med drakantenn radiokörande och korvgrillning med ett antal amatörer från ön och bland annat besök av DL0 Ann SM0ZEU och Gunnar SM0OTX.

Under hösten fick vi ett besök på klubbmötet i Ala av K4HGG Dale från Georgia som har sina rötter på Gotland.

Ny UHF-repeater i FRO:s regi uppsatt i SLITE. Infrekvens 432.600 och ut 434.600 MHz med god täckning av Norra Gotland.

Upprustning av ”Isaburen” på Kursgården Färö. Nytt tak samt ytterpanel och målning och renovering inomhus med stor hjälp av amatörfamiljen Lawesson.

En arbetsgrupp från FRO/GRK tillsatt för SSA:s årsmöte på Färö 2017. Gotlands radioklubb GRK står som arrangör för årsmötet.

Ett antal SM1:or har deltagit i NAC-månadstester och övriga tester från Hoburgen/Ala samt Färö under året med goda resultat.

Distriktsledare distrikt 1 – SM1CQA, Rikard Wärf

Distrikt 2

SK2AT

Klubben har idag ca 115 medlemmar. Klubbkvällar Tis, Tors med varierande uppslutning. Haft utbildning för nya amatörer vilket resulterade i 4 st nya amatörer. Ett antal föreläsningar och studiebesök har anordnats under det gångna året.

Fortsatt arbete med att bygga ut stationsplatsen för multi op . Med 6x2 switch samt ny WARC antenn.

Service av 70 cm repeater samt felsökning av D-STAR repeater för 2m.

Underhåll av rotorerna på HF och VHF/UHF. Klubben har deltagit i en del tester samt har några av klubbens medlemmar deltagit i tester från SJ2W. Ansvarat för radiosamband vid Vätnes plåtrally.

Klubben har många aktiva och framför allt har det kommit in många nya unga amatörer vilket är VÄLDIGT positivt så vi siktar framåt med stort F.

SK2AU

Här kommer lite info kring vad vi i Skellefteå Radioamatörer har gjort det gångna året. Sedvanliga klubbkvällar på tisdagar. Deltagit i tester på kortvåg. 13 augusti anordnade vi loppis i Toto-hallen. Antalet besökare uppskattades till mellan 40 och 50 från Väster- och Norrbotten. Under vår och höst har det anordnats lunchträffar 3:e fredagen i månaden.

73 dé Per / SM2PDT

SK2AZ

Lite info från PARK eller SK2AZ eller Piteå amatörradioklubb. Vi har jobbat med repeatrarna.

- R0 på Valsberget är numera kopplad till Kalixnätet.
- RU0 på Furubergets vattentorn har fått radioenheterna flyttade till en annan kur och röstbrevlådan (Voicebox) är bortkopplad.
- R3 på Kanisberget är kopplad till Kalixnätet och även Echolink (nod 7815)
- Vi har aktiverat Jävres fyr 8S2JL under internationella fyrdagen.
- Vi har aktiverat Rödbergsförten SF2RF och Viktoriafortet SF2VF på fortens dag.

Urban Holmdahl SM2SXA

SK2HG

Klubben har haft månadsträffar med stort intresse och bra uppslutning. Årets höjdpunkt Seskarö Field day som anordnats dom 10 sista åren fick stå tillbaka på grund av att lägergården var uppbokad. Ett antal av klubbens medlemmar besökte årsmötet i Täby.

Beslut har tagits om att åter igen anordna Filed Day på Seskarö och lokalen har förbokats. Repeaterkedjan "Kalixlinjen" har försetts med subtonsöppning 107,2 och öppnar på PTT tryckning.

Klubben är numera ansluten till AMPERnet, repeatrarna R5, RU5, RF95 är också anslutna. Nästa steg blir att försöka få in samtliga repeatrar i Kalixlinjen.

Klubben har idag ca 30 betalande medlemmar.

Distriktsledare distrikt 2 – SM2UVU, Niklas Lind

Distrikt 3

Aktiviteterna har varit höga, främst i den norra delen av distriktet där Sundsvallsklubben SK3BG har hållit på med SSA:s skolprojekt. Skolklasser i Ånge, Bräcke, Delsbo och Sandö räddningsgymnasium har fått amatörradioutbildning på ordinarie skoltid. Man har även genomfört praktiska radioövningar under lördagarna. Elevernas respons har varit mycket positiv!

SK3BG i Sundsvall, SK3JR i Östersund och SK3PH i Delsbo har haft utbildningar och provförrättningar. Som distriktsledare har jag under året gjort 15 besök på klubbarna i distriktet, 10 årsmöten och 5 möten med presentationer om modern amatörradioteknik. Syftet med besöken har också varit att få en bättre inblick i klubbarnas verksamhet och att lära känna personerna som driver klubbarna framåt.

D3-årsmötet hölls i Sundsvall hos SK3BG och en mycket givande höstträff har hållits hos den omstartade klubben SK3AH i Härnösand. Vidare har jag som distriktsledare en fast plats i SI9AM:s styrelse och deltagit i ett antal möten och aktiviteter. Ett flertal klubbar skötte parkeringen vid Digiloo i Utanede.

En oroande trend i distriktet är att ett flertal klubbar har lokalproblem eller inga lokaler alls.

Distriktsledare distrikt 3 – SM3GDT, Hans Sodenkamp

Distrikt 4

Under 2016 har jag i egenskap som DL4 besökt ett antal klubbar i distriktet. Vice DL har varit SM4HFI Jan

I 4:e distriktet finns det 37 klubbar varav endast 16 är SSA-medlemmar. Vårsmötet 2015 hölls i Falun arrangerande klubb var SK4AO. Och höstmötet hölls i Forshaga arrangerande klubb SK4AV.

SK4AV

Karlstads Sändare Amatörer SK4AV. 18 medlemmar, har förutom årsmöte sporadisk mötesverksamhet, saknar egen lokal. Driver repeatern SK4RJJ på Blåbergskullen i Sunne. Ansvarar för SSA bullen över SK4RJJ varje söndag, operatör SM4SEF Bo.

SK4BX

Mötesverksamhet ÖSA har under året haft 11 st medlemsmöten med mellan 6 och 12 st deltagare samt 3 st styrelsemöten. Medlemsmötena har avhållits vid IOGT/NTO:s lokaler Café Skogen. Programpunkter har inte förekommit, en del spontana visningar av komponenter och utrustning har skett.

Vid utgången av 2016 var vi 48 st medlemmar. Under året har 1 st medlem gått Silent Key. 1 st ny medlem har välkomnats. Klubben driver 2 repeatrar samt ett antal fyrar och en APRS node

Radiotrafik SK4BX/P var aktiv i SSA:s portabeltest den 22 maj från Café Skogen med en tredje plats som resultat.

SK4DM

Har månadsmöten sista torsdagen i månaden, utom i mars då det är årsmöte. Verksamheten sträcker sig för närvarande till säkerhetsamband under rallyn, repeaterunderhåll, krossbandsexperiment och fibblande i klubblokaler.

Klubben förfogar över 2 st repeatrar, 2 m och 70 cm, och 2 st krossbandsrepeatrar, 2 m <-> 70 cm och 10 m <-> 70 cm.

Vid årets slut var vi 59 registrerade medlemmar i VBSA (SK4DM).

SK4EA

Byggaktivitet; ett projekt med bygge av logik för repeatrar har påbörjats av Lasse, SM4KKL. Det hela bygger på mjukvaran SvXLink och en Raspberry Pi III enligt "Open Repeater Project". Delarna har kunnat införskaffas genom att projektet drivs inom vår kamratcirkel på tisdagskvällarna i samarbete med Studieförbundet Vuxenskolan.

I januari hölls en "klämdag" där nyheter och projekt visades. Uppslutningen denna gång var betydligt mindre än premiären 2015. På tisdagskvällen har det sedan blivit fler demonstrationer av nya eller spännande saker inom vår hobby,

På hösten startade en telegrafkurs med tre deltagare. Klubbens hemsida är väl besökt www.sk4ea.se. Medlemsantalet var under året 55.

Radiosamband; klubbens medlemmar har medverkat vid radiosamband vid 3 tävlingar under året.

Scoutradior; Som vanligt var medlemmar aktiva med signalen 8S4SP under Jamboree on the air.

Tester och diplom; klubbstationen SK4EA aktiverades av Mats, SM4EPR, i SAC-testens telegrafidel med 1095 QSO. Resultatet blev första plats i Sverige och andra plats i Skandinavien i klassen telegrafi 100 W med trebands beam och trådantenn. Enskilda medlemmar har också deltagit i tester och diplomjakt.

SK4YO

Under året har föreningen hållit 7 månadsmöten plus årsmötet på Kajsas Vårdshus. Månadsmötena har besökts av mellan 3 till 10 personer. Flest vid besök hos Curre på ön. Årsmötet bevistades av 8 personer. Föredrag hölls av SM4NSS, Tony Åkerlund om FRG- verksamheten och FRO.

Mycket arbete har under året utförts i antenntmasten. Bommens fastsättning på maströret är fortfarande delvis trasigt. Osäkert om det går att åtgärda utan att ta ner antennen. Staglinor till antennen återställda. Antenner för 2 m och 70 cm nedtagna från masten.

Ingen medverkan i Rättviks Marknad parkeringen längre. Svårt att få ihop tillräckligt med vakter för att få bort långa och många pass.

SM4IYF, Stefan och SM4XJM, Mattias förevisade amatörradio på Knotgården mellan Rättvik och Leksand. 10 personer deltog.

SM4IYF, Stefan bevistade Field Day i Dådran och Framtidens Radio, föredrag på FRK Av SM0HRP, Kari.

Radioaktiviteten på klubben har varit liten. Dock har ett antal QSO körts på HF-bandet.

Viss försäljning av oanvänd utrustning har förekommit under året. SM4-möten: ingen deltog från klubben.

SM4IYF, Stefan Brusewitz

SK4SV

14 medlemmar. Samordnar tillsammans med andra klubbar i distriktet, säkerhetsradiosamband på rally tävlingar, där det största är Rally Sweden, som engagerar ca 80 operatörer. Har årsmöte i mars, och någon träff på sommaren.

SK4WV

Västerdalarnas Amatörradioklubb

Medlemmar; Medlemsantalet har under året varit trettio stycken, en minskning med två mot föregående år. Medlemsavgiften är oförändrad 40 kronor.

Möten; Klubben har genomfört sex protokollförda möten varav ett var årsmötet som hölls hemma hos Henrik SM4EFE. Tre månadsmöten hölls i klubbstugan på Hunflen. Ett månadsmöte hölls hemma hos SM4EFE Henrik i Dala-Järna, samt ett månadsmöte hemma hos SM4KEY Stig.

Klubben är tacksam för de alternativa platser man blivit erbjudna vid ofarbar väg till Hunflen.

Aktiviteter; Klubben har som vanligt skött radiosambandet under årets Vansbrosimning, där ett system använts med digitala repeatrar, och ett hundratal digitala handapparater av ny typ på sju radionät användes med mycket gott resultat.

Tävlingsledningen för Vansbrosimningen var mycket nöjda.

Hunflen; 70-cm repeatern är nu igång igen, efter en del ombyggnation av kablar på kavitetfilter. En ny antenn för 70 cm-repeatern (4-stack finsk pinne) är monterad den 17/9 under den stora aktivitetsdagen, som

även innefattade: Färdigställande av torrtoan, grovstädning av förrådet, samt diverse eldragning och städning. Klubben bjöd alla som deltog på aktivitetsdagen på grillat, kaffe mm. En mycket trevlig och uppskattad dag på Hunflen.

Diverse verktyg är inköpta och verktygshållare monterad i klubblokalen på Hunflen.

Utrustning; klubben har köpt in en radio för det nya licensfria bandet på 69 MHz.

Efter att Radio Skog sagt upp hyresavtal i klubbstugan, har radioklubben utan kostnad förvärvat all radioutrustning med tillhörande antenner.

Övrigt; klubbens lokala tidning Varkbladet utkom till klubbmedlemmarna under året som vanligt.

Ordförande, SA4BHE Johan Eriksson Ekeheien

Distriktsledare distrikt 4 – SM4IVE, Lars Pettersson

Distrikt 5

Första distriktsmöte för året i SM5 var den 14 februari medarrangör NRK Norrköpings Radioamatörer. SM5BVV och SM5TJH omvaldes till distriktsledare och vice dito. SM5PHU/Jonas vice ordförande i SSA informerades om SSA och myndighetskontakter gällande EMC och EMF samt embryot till instegscertifikat. Övriga inlag var föredrag om JOTA, AMPRnet och DMR. Avslutningsvis gästade Anna Erron SMHI och gav en lektion i meteorologi och åskans mysterium.

Radiomässan ESA HAMFEST i Eskilstuna drog traditionsenligt en stor en skara amatörer från när och fjärran. SSA medverkade med egen monter med försäljning, QSL utväxling och visning den nya videon från RSGB "Amatörradiot i nya tiden" med svensk text.

Norrköpings Radioklubb introducerade ett nytt diplom "Göta Kanal" vid Veteranbåtsträffen i Mem.

Den nya rutinen med bisittare vid provförrättningar har fungerat väl. Antalet hanterade QSL kort inom distriktet har under året minskat radikalt.

Årets andra distriktsmöte i Västerås den 28 oktober ställdes in i sista stund på grund av tidsmässig kollision med radiomarknaden i Handen.

Tack till alla engagerade medlemmar och klubbar i distrikt 5.

Distriktsledare distrikt 5 – SM5BVV, Morgan Lorin

Distrikt 6

Distriktsmötet i våras hölls hos SK6LK, som anordnade detta i Limmaröd. Klubbledarträffen blev inställd detta år.

Sambanden som klubbarna i distrikt 6 håller på med fortsätter på samma nivå som åren innan.

Loppisarna fortsätter att finnas, den största är ju FieldDay Väst på Tångahed utanför Vårgårda.

Den drar radioamatörer ifrån flera distrikt samt även ifrån Norge som den har trogna besökare ifrån.

Höstens distriktsmöte hölls hos SK6LR, på Hasslösa Airbase.

Contest deltagandet är fortsatt högt i mitt distrikt och det ser ut som att detta inte är på nedgång än.

Distriktsledare distrikt 6 – SM6VYP, Valentin Eriksson

Distrikt 7

Under året har det hållits 1 st D7 möte på Eksjö Radioklubb med stor anslutning och en mycket trevlig sammankomst. Efter D7 mötet visade SM5SUH den nya Icom IC-7300 och det bjöds på mat och fika.

Det har hållits kurser runt om i distriktet och flera provförrättningar har hållits och en del nya radioamatörer har certifierats efter godkända prov.

Sen har jag som ny DL7 lagt mycket tid på att få igång D7 sidan och hålla den uppdaterad hela tiden.

Har tillsatt en del nya amatörer på olika poster i D7. Saknar nu endast en person till Valberedningen sen är alla poster tillsatta.

Ser med intresse fram emot 2 st D7 möten under 2017.

Distriktsledare distrikt 7 – SM7HZK, Bo Hasselquist

Styrelsen tackar våra anställda Therese Tapper och Jonas Ytterman SM5HJZ på kansliet i Sollentuna och Eric Lund SM6JSM på vårt arkiv i Karlsborg. Dessutom alla funktionärer runt om i landet. Tack också till alla klubbar och enskilda medlemmar som på olika sätt bidrar till amatörradios framtid i Sverige.

Styrelsen

Ekonomi och medlemsantal

Verksamhetsresultatet för SSA under 2016 är i linje med den budget som lades för året. Resultatet på minus 49 tkr kan jämföras med budget på minus 65 tkr. Det bör sägas att tack vare generösa gåvor är vårt resultat 2016 positivt men det operativa resultatet blev som budgeterat.

SSA:s medlemsantal var vid årsskiftet 4871. Korrigeringar har gjorts i beräkningsmodellen varför antalet ej direkt kan jämföras med föregående år.

Nedan ges en summering av de avvikelser och händelser som inträffade under det gångna året.

SSA har tills i år använt sig av två banker, Nordea och Swedbank. Efter genomgång av kostnaderna som utgick till bankerna valde vi att fortsätta med den av de två som gav oss bäst service. Nordea erbjöd i slutändan bäst helhetslösning, vilket resulterade i att SSA flyttade alla sina bankaktiviteter till dem. Den årliga besparingen uppskattas ligga på 10 tkr. Utöver det kommer SSA enbart att ha en bankkontakt för att förenkla och effektivisera kommunikationen vilket förhoppningsvis kommer att leda till kortare handläggningstider.

Under verksamhetsåret har också kostnaden för försäkringar omförhandlats och utgör från januari 2017 cirka 70 % av vad det tidigare kostade. Det har även gjordes en genomgång av försäkringar för våra anställda vilket gjordes tillsammans med arbetsgivarföreningen Idea. Utfallet visade att nuvarande försäkringar är korrekt och att inga justeringar behövdes göras.

QSL-hanteringen på kansliet under ledning av Hans Löf, SM0BYD har det senaste året hanterat mellan 300–400 kg, vilket är en minskning jämförelsevis mot tidigare år. Trend vi ser en fortsatt minskning av volymen.

Av de tre stiftelser SSA förvaltar har Hans Eliaesson minnesfond SM5WL lämnat utdelning som bekostat medlemsavgifter för 20 medlemmar med funktionshinder samt bidragit till produktion av QTC som taltidning. Minnesfond SM5LN har utdelat ett eldsjälstipendium om 2500 kr. SM5ZK Bo Palmblads Donation har bidragit till en resa till Estland för att medverka på ungdomsaktivitet.

*SA0MEI, Ulf Meiton
Kassaförvaltare*

QTC 4/17

Verksamhetsplan 2017

Utifrån föreningens ändamål enl. Stadgarna fokuseras verksamheten enl. följande:

- Tillvarata medlemmarnas intressen internationellt och nationellt genom:
 - medlemskap i IARU och NRAU och engagemang i IARU Region 1 arbetsgrupper
 - samarbete med myndigheterna
 - samarbete med andra intresseföreningar
- Främja utvecklingen av föreningens verksamhet och amatörradiohobbyn genom att:
 - aktivt intressera och engagera ungdomar, både radioamatörer och andra
 - tillhandahålla studiematerial
 - vidga kunskaperna om radioteknik och radiokommunikation genom utbildning och information
 - erbjuda anpassade certifikatprov för handikappade
 - ställa stipendier och fondmedel till förfogande
 - erbjuda medlemmarna fullgod service
 - informera enl. Informationspolicyn
 - distriktsverksamhet under ledning av Distriktsledare
 - sektionsverksamhet under ledning av Sektionsledare
- Vara en allmännyttig beredskapsorganisation med färdighet i katastrofkommunikation
- Ideellt och skyndsamt biträda samhället när så erfordras
- Enligt tillståndsmyndighetens Delegationsbeslut:
 - anordna prov för amatörradiocertifikat genom utsedda provförrättare
 - utfärda amatörradiocertifikat för såväl medlemmar som icke medlemmar
 - tilldela anropssignal
 - föra register över de svenska anropssignalerna och deras innehavare

Vårt pilotprojekt ”SSA-Amatörradio i skolan 2015-2017” går nu in i steg tre. Räddningsgymnasiet I Sandö har kvalificerat sig för att under hösten genomföra en kontakt med internationella rymdstationen, ISS.

De tidigare beslutade projekten inom områdena Information och Utbildning fortsätter.

Amatörradio som samhällsresurs Fårö lördag morgon den 29 april

På årsmötet i Täby 2016 tog vi upp det sambandsstöd som radioamatörer och FRO-signalister kan bidra med under svåra förhållanden då normala resurser sviktar eller behöver kompletteras. För att ta hand om denna viktiga uppgift har SSA inrättat en sektion för nödtrafik under ledning av SA6RTJ Bernt Eriksson, till vardags räddningschef i Uddevalla med Lysekil och Munkedal. Sektionen tittar nu på formerna för stödet och planerar dokumentation på svenska och engelska.

Omedelbart efter invigningen av årsmöteshelgen på Fårö lördag morgon kommer Anders SM6CNN, Kent Ahlqvist, generalsekreterare i FRO, och Calle SM5BF (vikarie för Bernt SA6RTJ) att redovisa läget. Vi gör det med avstamp från det fina bildunderlag som PTS representant Ove Landberg använde i Täby.

Calle SM5BF

Årsbokslut 2016-12-31
Föreningen Sveriges Sändareamatörer, SSA

Resultaträkning tkr	2016	2015	2014	2013
Rörelsens intäkter				
Medlemsavgifter	2 038	2 002	1 957	2 051
Övriga medlemsintäkter	91	95	125	140
Försäljning Hamshop	217	224	164	115
Intäkter QTC	67	46	54	64
Intäkter QSL	23	28	40	41
Övriga intäkter	0	0	0	0
Summa rörelseintäkter	2 436	2 395	2 340	2 411
Rörelsens kostnader				
Försäljning Hamshop	213	186	114	118
QTC	752	863	832	854
QSL	67	62	76	66
Personalkostnader	830	663	659	649
Möteskostnader	246	286	219	196
Ungdomsaktiviteter	45	68	48	60
Porto, frakt, telefon	106	99	126	169
IARU- och NRAU-kostnader	84	64	82	60
Utställningar och mässor	26	42	41	17
Kontors- och övriga rörelsekostnader	270	268	237	263
Summa rörelsekostnader	2 639	2 601	2 434	2 452
Rörelseresultat före avskrivningar	-203	-206	-94	-41
Avskrivningar				
Maskiner och inventarier	14	40	44	40
Resultat efter avskrivningar	-217	-246	-138	-81
Finansiella intäkter och kostnader				
Räntor och utdelningar (+)	248	266	255	216
Finansiella kostnader (-)	26	27	28	29
Resultat före skatt	5	-7	89	106
Skatt				
Återföring F-skatt tidigare år (+)	3	1	13	3
Avsatt F-skatt respektive år (-)	57	55	53	55
Resultat efter skatt	-49	-61	49	54
Extraordinära intäkter				
Gåvor	1098	14	1	0
Årets resultat	1 049	-47	50	54

SAOMEI, Ulf Meiton, kassaförvaltare

Årsbokslut 2016-12-31
Föreningen Sveriges Sändareamatörer, SSA

Balansräkning (tkr)	161231	151231	141231	131231
Tillgångar				
Omsättningstillgångar				
Kassa, bank och postgiro	688	839	1 062	1 126
Kundfordringar	9	18	9	7
Varulager	93	191	175	171
Övr. kortfr. fordr., förutbet. kostn. och upplupna int.	43	44	42	41
Summa omsättningstillgångar	833	1 092	1 288	1 345
Preliminärt debiterad F-skatt	46	43	51	46
Anläggningstillgångar				
SHB Sverige Indexfond	931	841	841	841
Aktier	5603	4 463	4 289	4 133
Maskiner och inventarier	55	55	55	55
Ackum, avskrivningar maskiner och inventarier (-)	-55	-55	-33	-32
BVQ-registret	188	188	188	188
Ackum. avskrivningar BVQ-registret (-)	-188	-178	-160	-141
Summa anläggningstillgångar	6 534	5 314	5 180	5 044
Summa tillgångar	7 413	6 449	6 519	6 435
Skulder och eget kapital				
Skulder				
Kortfristiga skulder				
Leverantörsskulder	24	12	37	21
Livstidsfonden	1878	1 919	1 891	1 875
Skatteskulder	76	72	80	89
Övr. kortfr. skulder, upplupna kostn., förutbet.Int.	932	992	1 011	999
Summa kortfristiga skulder	2 910	2 995	3 019	2 984
Eget kapital				
Ingående eget kapital	2544	2 591	2 540	2 487
Ungdomsfond	910	910	910	910
Periodens resultat	1049	-47	50	54
Summa eget kapital	4 503	3 454	3 500	3 451
Summa skulder och eget kapital	7 413	6 449	6 519	6 435

SAOMEI, Ulf Meiton, kassaförvaltare

Resultatutfall i relation till budget 2016
Belopp i tkr

Intäkter	Budget	Utfall
Medlemsavgift	1970	2038
Specialsignaler	30	37
Hamshop	230	217
QSL-avgifter	25	23
Annonser + pren. QTC	45	68
Amatörradioproov	45	48
Finansiella intäkter	280	249
Underskott	65	49
Summa intäkter	2690	2729
Kostnader	Budget	Utfall
Styrelsen och årsmötet	100	124
DLO-7 inkl DC 0-7	95	75
SL Information och marknadsföring	925	822
SL Utbildning och rekrytering	62	46
SL HF	17	0
SL VHF/UHF	10	1
SL Radioteknik	5	0
SL Digitala moder	5	0
SL EMC	12	0
SL IARU och myndighetskontakter	85	85
SL Medlemservice	1310	1510
Avskrivningar	9	14
F-skatt	55	52
Summa kostnader	2690	2729

Informellt möte med styrelsen på
Fårö, lördag kl 14 – 16

Några rubriker:

- delegationsbeslutet från PTS
- EMF, utbildningsmaterial och provfrågor
- provförrättning
- instegscertifikat
- ungdomsaktiviteter
- webSDR mottagare, pilotprojekt

Väl mött

Anders SM6CNN

SSA ordförande

SSA finansiella placeringar



	Antal	Kurs 3 mar 2017 (1)	Marknadsvärde	Årsindex %	Förelägen utdelning per aktie	Förelägen total utdelning	Dir-avkastning %	Erhållen utdelning	Vinst/ förlust	Investerat belopp	Investerat 2017	Kurs 161231	Markn 161231	Förvärs kurs	Anmärkning
BillerudKorsnäs	3000	144,30	432900	-5,7	4,30	12900	2,97990298	0	277787	155113		153,00	459000	51,70	
Bonava A	1000	136,00	136000	-2,6	3,80	3800	2,794117647	0	70822	65178		139,60	139600	69,01	Utd från NCC 2016 2)
Bonava A	3000	136,00	408000	-2,6	3,80	11400	2,794117647	0	212468	195532		139,60	418800	69,01	Dito LTF 2)
Ericsson A	1	58,80	58,8	10,9	1,00	1	1,700680272	0	-8,2	67		53,00	53	67,00	Arv SM0MA
Ericsson B	40	59,80	2392	11,8	1,00	40	1,672240803	0	-198	2590		53,50	2140	64,75	Arv SM7AGF, SM0MA
Hennes&Mauritz	1000	237,50	237500	-6,3	9,75	9750	4,105263158	0	5692	231808		253,40	253400	231,81	LTF
Industrivärden	10000	181,20	1812000	6,7	5,25	52500	2,897350993	0	902000	910000		169,80	1698000	91,00	Anonym gåva UF
Klövern pref	4000	284,80	1139200	-1,3	20,00	80000	7,02247191	20000	-11835	1151035		288,50	1154000	287,76	LTF
NCC A	1000	213,70	213700	-4,2	8,00	8000	3,743565746	0	87179	126521		223,00	223000	191,70	Utd 9 juni Bonava A 2)
NCC A	3000	213,70	641100	-4,2	8,00	24000	3,743565746	0	261537	379563		223,00	669000	191,70	LTF dito 2)
Nordea	2000	106,80	213600	5,4	6,00	12000	5,62	0	-16407	230007		101,30	202600	115,00	
Handelsbanken A	3000	126,00	378000	-0,5	5,00	15000	3,968253968	0	195600	182400		126,60	379800	60,80	
Skanska	4000	216,40	865600	0,6	8,25	33000	3,812384473	0	316996	548604		215,10	860400	137,15	LTF
Tele2 B	2250	80,40	180900	10,1	5,23	11767,5	6,504975124	0	26123	154777		73,05	164362,5	68,79	Delvis arv SM0BDS 5)
Volvo B	2000	120,40	240800	13,2	3,25	6500	2,699335548	0	55433	185367		106,40	212800	92,68	
Ratos B	600	41,70	25020	-3,3	2,00	1200	4,79616307	0	-10890	35910		43,14	25884	59,85	Anonym gåva 3)
Handelsbanken A	900	126,00	113400	-0,5	5,00	4500	3,968253968	0	39360	74040		126,60	113940	82,27	Anonym gåva 3)
Industrivärden	1500	181,20	271800	9,8	5,25	7875	2,897350993	0	24150	247650		165,10	247650	156,10	Anonym gåva 4)
Handelsbanken A	5500	126,00	693000	-4,6	5,00	27500	3,968253968	0	-33715	726715		132,13	726715	115,20	Anonym gåva 4)
TOTAL			8004971			321734		20000	2402094	5602877	0			7951145	
Årsindex markn.v %			0,68												
Dito inkl utbetald utd %			0,93												
SHB Sverige Index	418,84	10095,23	4228286									9635,03		4035536	
Årsindex fond %			4,78												
Tot aktier + fond			12233257											11986680	
Index aktier + fond %			2,06												
Dito inkl utbetald utd %			2,22												

1) Angiven aktiekurs avser dagens sista betalkurs.

2) Anskaffningsvärdena är fördelade på NCCA och Bonava A enligt skatteverkets anvisning.

3) Gåva med förbehåll att jubileumsbok utges 2025.

4) Avkastningen skall understöda driften av SSA:s arkiv.

5) Anskaffning delvis genom arv SM0BDS 100 tkr, N1:8 2016 153 kr/aktie

Årsbokslut 2016
Stiftelsen SM5LN:s minnesfond

Resultaträkning 1 januari - 31 december	2016	2015
Intäkter		
Aktieutdelning	2447,12	2564,35
Ränta	0,00	2,41
Återförd skatteavsättning	0,00	700,00
Summa intäkter	2447,12	3266,76
Kostnader		
Anslag ur fonden	2500,00	2500,00
Avsättning till skatt	0,00	0,00
Summa kostnader	2500,00	2500,00
Årets resultat	-52,88	766,76
Balansräkning Per den 31 december	2016	2015
Tillgångar		
Bank	13674,03	13726,91
Fordran WL-fonden	60000,00	60000,00
Summa tillgångar	73674,03	73726,91
Skulder och eget kapital		
Fonderat kapital	64940,00	64940,00
Disponibla medel 1 jan	8786,91	8020,15
Årets resultat	-52,88	766,76
Summa skulder och eget kapital	73674,03	73726,91
Disponibla medel 31 dec	8734,03	8786,91

SAOMEI, Ulf Meiton, kassaförvaltare

Årsbokslut 2016
Stiftelsen Hans Eliaesons minnesfond SM5WL

Resultaträkning 1 januari - 31 december	2016	2015
Intäkter		
Aktieutdelning	23371,47	24491,09
Gåvor	500,00	0,00
Räntor	0,00	1,57
Återförd skatteavsättning	0,00	0,00
Summa intäkter	23871,47	24492,66
Kostnader		
Anslag ur fonden	22550,00	24080,00
Avskrivning tal-QTC	0,00	0,00
Summa kostnader	22550,00	24080,00
Årets resultat	1321,47	412,66
Balansräkning Per den 31 december	2016	2015
Tillgångar		
Bank	18434,60	17113,13
Aktier	673037,00	673037,00
Summa tillgångar	691471,60	690150,13
Skulder och eget kapital		
Disponibla medel 1 jan	590150,13	589737,47
Skuld till SM5ZK-fonden	40000	40000,00
Skuld till SM5LN-fonden	60000	60000,00
Årets resultat	1321,47	412,66
Summa skulder och eget kapital	691471,60	690150,13
Disponibla medel 31 dec	591471,60	590150,13

SAOMEI, Ulf Meiton, kassaförvaltare

Årsbokslut 2016
Stiftelsen SM5ZK Bo Palmblad Donation 1975

Resultaträkning 1 januari - 31 december	2016	2015
Intäkter		
Aktieutdelning	1631,42	1709,56
Ränta	0,00	3,12
Återförd skatteavsättning	300,00	133,00
Summa intäkter	1931,42	1845,68
Kostnader		
Anslag	2500,00	0,00
Avsättning till skatt	0,00	300,00
Summa kostnader	2500,00	300,00
Årets resultat	-568,58	1545,68
Balansräkning Per den 31 december	2016	2015
Tillgångar		
Bank	18446,25	19781,83
Fordran WL-fonden	40000,00	40000,00
Summa tillgångar	58446,25	59781,83
Skulder och eget kapital		
Skatteskuld	0	467,00
Årets avsättning till skatt	0	300,00
Fonderat kapital	45000,00	45000,00
Disponibla medel 1 jan	14014,83	12469,15
Årets resultat	-568,58	1545,68
Summa skulder och eget kapital	58446,25	59781,83
Disponibla medel 31 dec	13446,25	14014,83

SAOMEI, Ulf Meiton, kassaförvaltare

Förslag till budget för 2017 och prel. budget för 2018
Belopp i tkr

	2017	Prel 2018
Intäkter		
Medlemsavgifter	1950	2160
Specialsignaler	37	37
Hamshop	208	200
QSL-avgifter	23	20
Annonser + pren	65	70
Amatörradioproov	50	50
Finansiella intäkter	321	330
Summa intäkter	2654	2867
Kostnader		
Styrelsen inkl årsmötet	150	150
DL0-7 inkl QSL-DC 0-7	87	95
SL Redaktion och marknadsföring	721	805
SL Utbildning och rekrytering	39	45
SL HF	5	5
SL VHF-UHF	5	5
SL Radioteknik	3	3
SL Digital	0	0
SL EMC	2	2
SL IARU och myndighetskontakter	60	60
SL Medlemservice	1497	1602
SL Nödsamband	10	15
F-skatt	75	80
Summa kostnader	2654	2867
QSL-avgifter: 30 öre/kort		
Styrelsens förslag till medlemsavgifter för 2018		
Fr.o.m det år man fyller 26 år	480 kr	
T.o.m det år man fyller 25 år	170 kr	
Familjemedlemsavgift	270 kr	
Ständig medlem t.o.m det år man fyller 64 år	6 500 kr	
Ständig medlem fr.o.m det år man fyller 65 år	4 000 kr	

Revisionsberättelse

Till årsmötet i Sveriges Sändareamatörer SSA. Vi har granskat bokföringen samt styrelsens förvaltning av SSA för räkenskapsåret 2016-01-01 till 2016-12-31.

Revisionen har utförts i enlighet med god revisionssed i Sverige. Detta innebär att vi planerat och genomfört revisionen för att i rimlig grad försäkra oss om att räkenskaperna inte innehåller väsentliga fel.

Vi anser således att vår revision ger oss rimlig grund för våra uttalanden nedan.

Vi tillstyrker att årsmötet fastställer föreningens resultat, ekonomiska ställning, att årets resultat avsätts enligt styrelsens förslag samt beviljar styrelsens ledamöter ansvarsfrihet för räkenskapsåret.

Sollentuna 2017-03-02

SM5AKP Esko Antikainen

SMOBSO Peter Rosenthal

Revisionsrapport fond SM5LN

Vi har granskat bokslutet och transaktioner för SM5LN fonden för år 2016.

Granskningen ger inga anledningar för anmärkningar.

Fondens förvaltning av SSA:s styrelse ger inte heller någon anledning till anmärkning.

Vi tillstyrker ansvarsfrihet och att resultatet disponeras enligt styrelsens förslag.

Sollentuna 2017-03-02

SM5AKP Esko Antikainen

SMOBSO Peter Rosenthal

Revisionsrapport fond SM5WL

Vi har granskat bokslutet och transaktioner för SM5WL fonden för år 2016.

Granskningen ger inga anledningar för anmärkningar.

Fondens förvaltning av SSA:s styrelse ger inte heller någon anledning till anmärkning.

Vi tillstyrker ansvarsfrihet och att resultatet disponeras enligt styrelsens förslag.

Sollentuna 2017-03-02

SM5AKP Esko Antikainen

SMOBSO Peter Rosenthal

Revisionsrapport fond SM5ZK

Vi har granskat bokslutet och transaktioner för SM5ZK fonden för år 2016.

Granskningen ger inga anledningar för anmärkningar.

Fondens förvaltning av SSA:s styrelse ger inte heller någon anledning till anmärkning.

Vi tillstyrker ansvarsfrihet och att resultatet disponeras enligt styrelsens förslag.

Sollentuna 2017-03-02

SM5AKP Esko Antikainen

SMOBSO Peter Rosenthal

Kallelse till SSA Årsmöte 2017

Föreningen Sveriges Sändareamatörers medlemmar kallas härmed till årsmöte **söndagen den 30 april 2017, kl 10.00**. Mötet kommer att hållas på Färö.

Medlemskontroll

Aktuell medlemsförteckning kommer att finnas vid entrén. Den som betalat medlemsavgiften efter den 1 april 2017 bör medföra bevis på inbetald avgift.

Rösträtt för klubbar

Person som har uppdraget att företräda en klubb måste kunna uppvisa en handling som styrker det. Det räcker inte med att tala om att man till exempel är ordförande för klubben eller att man fått uppdraget att utöva rösträtten.

Fullmakter

Ombud för medlem, som är juridisk person, skall uppvisa dokument som styrker uppdraget. Ej närvarande medlem kan lämna fullmakt till namngiven medlem, som dock högst kan företräda 15 (femton) andra medlemmar. Fullmakter kan inte överlätas till tredje person.

Övrigt

Information om deltagande i lördagskvällens årsmötesmiddag samt övriga programpunkter finns i QTC alternativt via den årsmöteslänk som finns på: www.ssa.se

Välkommen!

Styrelsen

Förslag till dagordning

SSA:s årsmöte på Färö 2017

- 1 Årsmötets öppnande.
- 2 Val av ordförande för årsmötet.
- 3 Val av sekreterare för årsmötet.
- 4 Val av två personer att jämte ordförande justera årsmötesprotokollet och att tillika tjänstgöra som rösträknare.
- 5 Fastställande av dagordning för årsmötet.
- 6 Tillkännagivande av vid årsmötet uppgjord röstlängd samt beslut om adjungering (inkl gäster).
- 7 Fråga om årsmötet är stadgeenligt utlyst.
- 8 Föredragning av verksamhets- och kassaberättelser för föreningen och dess fonder.
- 9 Föredragning av revisionsberättelser för föreningen och dess fonder.
- 10 Godkännande av verksamhets- och revisionsberättelser.
- 11 Fastställande av resultat- och balansräkningar.
- 12 Beslut i anledning av uppkomna resultat enligt fastställda balansräkningar.
- 13 Beslut om ansvarsfrihet för styrelsen för dess förvaltning under föregående verksamhetsår.
- 14 Fastställande av val av styrelseledamöter fram till nästa årsmöte.
- 15 Fastställande av val av revisorer och ersättare för innevarande verksamhetsår.
- 16 Val av ledamöter i valberedningen fram till nästa årsmöte.
- 17 Val av poströsträknare och ersättare fram till nästa årsmöte.
- 18 Föredragning och beslut vad avser medlemsmotioner.
- 19 Föredragning och beslut vad avser styrelsepropositioner.
- 20 Föredragning och fastställande av verksamhetsplan och budget för innevarande verksamhetsår samt, i preliminärt skick, för nästkommande verksamhetsår. Fastställande av medlemsavgifter och avgift för ständigt medlemskap för nästkommande verksamhetsår.
- 21 Årsmötets avslutande.

Efter årsmötet har de närvarande möjlighet att diskutera föreningens verksamhet samt plats och tidpunkt för nästkommande årsmöte.

I Sista Stund

Arbetet med att planera det 39:e VUSHF mötet pågår för fullt av en kärntrupp inom VMG. Att hitta ett lämpligt ställe som uppfyller alla våra kriterier med camping, husbilar, grillning mm var inte det lättaste, men nu är det mesta på plats. Mer om mötet på annan plats. Jag ska ifrån min horisont försöka ge en bild av hur konditionerna varit den gångna månaden. Här är det plats för bidrag från alla läsare. Ett fint exempel är 24 GHz rapporten från SM7ECM längre ned. Vi börjar i detta nummer att skriva något om vågutbredning och kommer gå igenom de vanligaste utbredningsmoder i detalj i kommande nummer.

73 SM6CEN

Konditionerna under februari

Tropokonditioner under vinterhalvåret brukar inte vara så mycket att räkna med. Kommentarer till NAC 144 & 1296 MHz testerna för februari tyder också på att det var typiska vinterkonditioner under dessa tester. I mitten av månaden lagom till 70 testen flyttade sig ett högtryck ner över landet och gav framför allt södra och västra delen av landet konditioner över det normala. Inga extrema avstånd i 70 testen, men det var starka signaler över relativt stora avstånd och framför allt över vattnet mellan SM/OZ. Detta kan avläsas i att antalet QSO:n och större aktivitet.

Detta högtryck gav också upphov till fantastiskt fina konditioner på 10G och 24G den 14 februari rapporterar DK7LJ att LA1EHG på 24G hörs i norra Tyskland (JO54) 531 kms. Se även SM7ECM:s rapport. De svenska 24G fyrarna på västkusten rapporteras från flera ställen i OZ.

Norrskan på 144 har rapporterats några få gånger, men endast från nordliga latituder. Meteorscatter på sporadiska meteorer går fint att köra om man har tålamod, men årsminimum av dessa meteorer infaller under den här perioden. Framåt mitten på april brukar mängden stenar öka och även skuraktiviteten börjar märkas som gör körandet lättare eller åtminstone mindre tålamodsprovande.

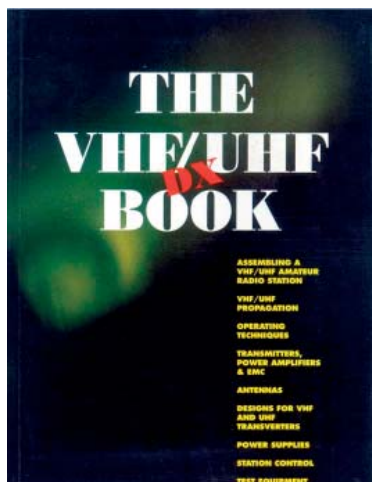
The VHF/UHF DX book för nerladdning

Fritt översatt från GM4PMK:

”The VHF/UHF DX book” skrevs i början till mitten av 1990-talet av en grupp erfarna VHF/UHF amatörer i ett försök att förmedla kunskap och stimulera den fortsatta utvecklingen. Boken trycks inte längre, men information finns kvar.

För att hålla informationen levande för kommande generationer av amatörer har nu släppts en digital kopia av den andra tryckningen (1995) har nu släppts som gratis nedladdning, med tillstånd från upphovsrättsinnehavaren TRPublishing och dess ägare Trevor Preece.

Dokumentet är helt klart läs- värt, men utvecklingen går fram- åt och allt som finns i boken är inte lämpligt att ens försöka sig på att kopiera. Men det finns nog många som byggt exvis de rör PA:n för 144 (W1SL) och 432 (K2RIW) som finns i boken och som fortfarande fungerar och gör ett bra jobb. Här finns boken att ladda ner:



www.trpub.net/html/dx_book.htm

Tack för tips från SM6FHZ och SM6NZB.

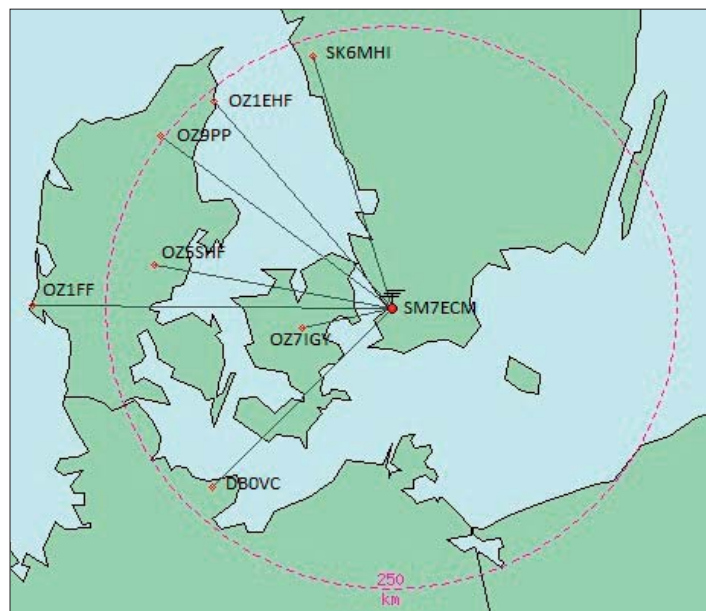
SM7ECM 24 GHz konditioner 2017-02-14

Vinter och tidig vår är ofta bäst tid för 24 GHz eftersom relativa luftfuktigheten är lägst då. Den 14/2 bjöd på högtryck med torr luft. Ett antal fyrar hördes under eftermiddagen:

SK6MHI	JO57XQ
OZ1EHF	JO57GH
OZ5SHF	JO45VX
OZ7IGY	JO55WM
DB0VC	JO54IF

DET VAR FÖRSTA GÅNGEN JAG LYCKATS HÖRA
ALLA DESSA FYRAR SAMTIDIGT.

Dock inte många QRV att försöka köra. Men OZ9PP i JO47VA, som jag aldrig lyckats köra, var igång. Vi gjorde många och långa försök under några timmar utan att lyckas. Men fyren OZ1EHF var tidvis 539, och OZ5SHF 579. Med OZ1FF, 315 km, fungerade det utmärkt med 539 i båda riktningarna. Det var mitt fjärde QSO med OZ1FF sedan 2008, så det blir ett QSO med honom ca vart tredje år! Så 24 GHz är kanske inget band att rekommendera om man vill köra många QSO.



Amatörradio på 2,3 och 3,4 GHz

Det går att få specialtillstånd på 2320–2321 MHz och 3400–3401 MHz med max 1000 W fram till 2017-06-30.

Dessa specialtillstånd har under de senaste åren tilldelats för 6 månaders perioder.

Hur det blir efter den 30 juni 2017 vet vi inte.

2300–2400 MHz är under försäljning och 3400–3600 MHz skall under 2017–2019 användas för storskaliga 5G försök. Radioamatörernas eventuella samexistens med primära användare enligt LSA (Licensed Shared Access) är under diskussion med PTS.

//Jens - SM6AFV

Att köra DX

Att kontakta stationer på längre avstånd, ”köra DX”, är en av de större utmaningarna inom amatörradion, särskilt om du väljer att göra det på VHF/UHF och SHF-bandet.

Dessa band erbjuder många olika typer av utbredningsformer. När man är ny på banden är ofta ett QSO på något hundratal km ett DX, men det finns större möjligheter än så.

Att köra DX är i första hand en fråga om att vara aktiv på banden. Målet är att komma igång och köra och att kontakta andra amatörer via eteren och inte bara bygga utrustning för sin egen skull - eller bara sitta och tänka på det!

Vi kommer att i de kommande numren presentera de olika utbredningsformer som vi kan använda lite mer i detalj.

Det vi kallar tropo, dvs vågutbredning i troposfären, är fenomen som har inverkan på alla frekvensband vi har tillgängliga. Troposcatter är vad vi vanligen använder för att köra lite längre än radiohorisonten, medan refleksionsfenomen, dukter, uppstår under påverkan av främst olika fenomen som vi kan analysera med hjälp av det dagliga vädret. Mer om detta i ett kommande nummer.

Vågutbredning i jonosfären, (aurora, sporadisk E, meteorscatter mm), är fenomen som vanligen bara förekommer på våra VHF band, men aurora och MS kan vid goda förhållanden även köras på 432 MHz. Ett fåtal aurora QSO:n finns rapporterade på 1296 MHz, men får betraktas som väldigt sällsynt, men en stor bedrift av de som lyckats. Vi kommer även i senare nummer beskriva dessa fenomen lite mer i detalj.

Nästa område av vågutbredningsfenomen är att försöka reflektera sina signaler mot fasta eller rörliga föremål. Här är månstuds (EME) det första man tänker på. En aktivitet som går att planera efter månens position, men å andra sidan krävs att man har relativt bra station och håller den i ”god form”. På mikrovågsområdet kan man se att rapporter om vissa stationer hör varandra bättre genom att rikta sina stationer mot fasta föremål, såsom broar och byggnader. Ett annat område som blivit populärt att prova är flygplansreflektioner. Fenomenet är inte nytt, men möjligheterna är prova och hitta motstationer har ökat tack vare de hjälpmedel som finns via internet. Mer om detta oxo senare.

Internet ger idag stora möjligheter att hålla koll på konditionerna och hur aktiviteten ser. Ett antal hemsidor visar rapporterade QSO:n. Exempelvis:

- <http://www.dxmaps.com>
- <http://dxsummit.fi>

Här finns möjligheter att rapportera sina egna kontakter

Ett sätt att hitta QSO partners idag är att vara inloggad på ”ON4KS The low band, VHF, UHF and microwave chats”:

www.on4kst.com/chat/start.php. Har man skaffat en inloggning på ON4KST så finns det en bra alternativ klient som man kan ladda hem och installera som heter KST2Me utvecklad av OZ2M:

www.rudius.net/oz2m/software/kst2me/

Utvecklingen har gått så långt att det ibland kan vara lättare att hitta någon att köra där än att ropa CQ.

2016 IARU VHF Contest results online

OE1MCU, Michael, meddelar att nu finns 2016 IARU Region 1 VHF Contest results online.

Det är ett gediget material med alla loggar tillgängliga. Statistik när det har varit mest aktivitet, automatiska kartor över körda stationer mm. Man kan även se att ”crosscheckning” skett av loggarna så att felaktiga rapporter, lokatorer eller löpnummer gett avdrag. Även tidsfel har gett avdrag.

Kolla här: iaru.oevsv.at

Prognoser

Det finns oxo ett par ställen på internet där man kan hitta prognoser för främst tropoutbredning.

William Hepburn's Tropospheric Ducting Forecast:

www.dxinfocentre.com/tropo_eur.html har funnits i många år.

En annan hemsida med prognoser för tropo framtagen av F5LEN:

<http://tropo.f5len.org>

Sammanställning över utbredningsformer på VHF/UHF/SHF

Troposfären

Troposcatter	Tropo
Refraction	Tropo
Ducting	Tropo

Ionosfären

Aurora	Ar
Sporadic-E	Es
Meteor-scatter	MS
Auroral sporadic-E	Ar-Es
Field-aligned irregularities	FAI
F2-layer scatter	F2
Ionospheric scatter	Iono

Reflektion mot föremål

Moonbounce	EME
Airplane Scatter	AS
Rainscatter	RS

39:e Nordiska VUSHF-mötet 9 – 11 juni 2017

I år är det Sveriges tur att anordna det årliga Nordiska VHF-mötet, som idag kallas VUSHF-mötet. Årets VUSHF Meeting arrangeras av Väst kustens Mikrovågsgrupp. Detta är ett tillfälle där amatörer som är intresserade av frekvenser över 30MHz träffas och mötet hålls på Billströmska Folkhögskolan på Tjörn (JO58ta). Skolan är nyrenoverad och är ett mycket trevligt boende!

De första VHF-mötena hölls i Ånnaboda där bl.a. de första riktigt stora antennmätningarna gjordes vilka sedermera blev internationellt kända och refererade till. Förutom deltagare från de Nordiska länderna brukar det komma några amatörer från DL och PA, ibland även från Baltikum och SP. Huvudpunkterna brukar vara att träffas, loppmarknad, föredrag och en ham dinner. I år planerar vi dels ha en mätplats med proffsutrustning samt dels en amatörradiostation igång och ansökan ligger inne för att få köra 70 MHz. Det har varierat över åren, men även utställare brukar komma till mötena. Titta i på hemsidan hur programmet ser ut och där man kan anmäla sitt deltagande: www.vushf2017.se



Nordic VUSHF meeting 2017



Tjörn 9-11 juni
www.vushf2017.se

Sista anmälningsdag: 1 maj
Arrangeras av Västkustens Mikrovågsgrupp, SK6YH

Comments - February NAC 28 MHz - February 2017

SM5EPO Kul med lite aurora i början av testen. I digitaldelen dök det upp två nya call SK5AD och SM5WTL. Fick dock aldrig någon locator från dom så det blev bara halva QSO:n. Jag misstänker att båda callen hörde till samma station. 73 & CU / PeO

NAC 50 MHz - February 2017

SM6UQL Thank you for this time! Waiting for spring. 73 Bengt
SM6USS Only one heard and worked.. 73 de Dennis
SB7W Inga direkta konditioner. Mest kontakter i närområdet. Körde med en 4el tribander men den är även resonant på 6m så det går ut lite effekt iaf.
SM7HGY Enbart markvåg ikväll. Hörde SM6UQL på tropo, men NIL QSO.

NAC 144 MHz - February 2017

SK0CT Normal tropo conds med tanke på årstiden. Lyckligtvis lite AU också. Kvällens ops SM0XDO, SA0CHC
SK0EN Många missade stationer pga kraftig QSB. Lite aurora i början.
SM0VEC Första testen från nytt QTH, med vertikal pinne på rävinden när man inte allt för långt. Men kul att ventiler signalen lite i alla fall.
SM5EPO Dålig kondition både på mig och bandet i kväll. :(
SK6KY Första testen med nya riggen och masten på vårt QTH. Verkade vara lust iga konditioner med kraftiga QSB
SM6EHY/7 Från hotellfönsret, ganska skämad...
SM6SCM Reservrigg, vertikal duobandsantenn, dmpade bra men jag körde på som vanligt nån timma iaf. TX all de Göran !
SM6USS Hrd but not wrk OZ5W. 73 de Dennis
SK7CY För att vara statiskt snöoväder och februari månad med normalt låg aktivitet gick det hyfsat bra ikväll. Vi blev heller inte undanträngda från frekvensen :-)
SK7JD Vi fick besök av lokaltidningen första timmen så det blev lite si och så med radiokörandet. När vi väl kom igång så upplevde vi kondsen sämre än väntat./SM7NST, SM7HQD, SM7FHO och SM7KUQ

NAC 432 MHz - February 2017

SK0EN Kondsen något över normala utom norrut.
SM3AKW Rotor fast mid OH
SF6X Många S9++++sigs gjorde att preampen hade det lite jobbigt.
SM6SCM Reservrigg och vertikal duobandsantenn är inte de bästa oddsen. Men denna gång var det conds bl.a. mot OZ som bara dånade in under den dryga timma jag körde... rent magiskt... TX all de Göran !
SM6USS Ant: X-30 Rigg: Yaesu FT-897D 73 de Dennis

SK7JD Bra konds utom norrut eller så var det få stationer igång åt dte hållet. Det kunde ju ha varit fler svenskar igång, men det blev ett nytt rekord för oss sedan nystarten i nov. Glöm inte att rikta krattan mot Västervik då och då, vi är ju igång på både 2 o 70. Tack för alla kontakter ikväll. Op's ikväll CW/SM7HQD, SSB/SM7NST och vid loggen SM7KUQ, + några åhörare.

SM7GEP Var igång lite sporadiskt under kvällen. OZ och LA starkare än vanligt. Dax för ny preamp ATF34143 tål inte alla signaler som finns i luften. 73 SM7GEP

NAC 1296 MHz - February 2017

SK0EN Svaga signaler även på korta avstånd. Extra svagt österut, utom flygen som verkar gå bra för det mesta
SM3AKW rotno go
SK5EW Det var segt, ovanligt segt. En del kan nog skyllas på isbildning och/eller snö på Yagielementen.
SM6SCM PGA av vädret blev det ytterligare en test med en vertikal duobandsantenn...
SM7GEP Svaga signaler men bra fart på flygplansreflektionerna. Lyckades inte köra komplett QSO med PE2TV han var 55 avståndet 791 km 73 SM7GEP
SM7LCB Hej Strulig start på kvällens NAC-test. Fjärrstyrningen verkade starta upp helt normalt. Dock ville inte ljudet från mottagare komma ut i min högtalare i Solna. Utan detta blir det svårt att genomföra QSO. Men vart var felet allt annat verkade ju fungera som det skall såsom kontroll av radio, rotor, transverter samt CW-sändning. Efter mycket letande och även en försenad kvällslunch så hittade jag problemet i ljudinställningen på min fjärrdator som hade ändras av någon anledning. Så till slut var man man QRV och kunde genomföra ett antal QSO innan det blev GW-paus med efterföljande QSO mot slutet av testen. 73 de ULF/LCB

NAC Micro - February 2017

SK0EN Tät dimma gjorde att vi inte lyckades köra SK0CT på 24G.
SM0DFP Kraftig tät dimma, sikt ca 30 meter. Kondsen därefter. Nu kan det bara bli bättre.
SM6EAN Kan det bli så dåliga CONDX? Trodde ett tag preampen hade gett upp. Ka n bara bli bättre!
SM7ECM Urusla konditioner, ovanligt låg aktivitet + influensa gjorde det till en ganska trist kväll

NAC 28 MHz - February 2017

Calisign	QSO	Ruta	Poäng
1 SM5EPO	36	JP80	20 540
2 SK4AO	31	JP70	19 309
3 SESN	29	JO89	11 143
4 SJ5Y	21	JP80	10 535
5 SB3W	12	JP92	9 668
6 SL2ZZU	12	KP15	8 599
7 SM7XWI	8	JO86	6 779
8 SM5ACQ	18	JO89	4 433
9 SMOY	10	JO89	3 985
10 SM5NQB	13	JP80	3 860
11 SM5LSM	17	JO89	3 522
12 SK5AD	9	JO89	2 720
13 SM5WTL	8	JO89	2 696
14 SM6DBZ	6	JO58	2 157
15 SM6IQD	3	JO57	1 601
16 SM6USS	3	JO58	1 530
17 SM7ATL	2	JO86	1 066
18 SA6BAW	2	JO57	1 022
19 SE6R	1	JO58	524

NAC 50 MHz - February 2017

Calisign	QSO	Ruta	Poäng	Klubb
1 SM5KWU	42	JO89	35 960	SK5AA
2 SM5EPO	46	JP80	30 645	SKOCT
3 SM3BEI	39	JP81	30 613	SK3BP
4 SM2A	33	KP04	28 569	SK2AU
5 SM2P	28	KP15	21 420	SK2AT
6 SA5A	36	JP80	19 297	SK5DB
7 SM2SUM	31	KP03	18 634	SK2AT
8 SC7C	14	JO86	15 646	SK7CA
9 SM6LUP	15	JO68	9 904	SK6EI
10 SM4L	22	JP70	9 518	SK4AO
11 SK4AO	19	JP70	7 808	SK4AO
12 SM7ATL	14	JO86	7 546	SK7CA
13 SK2AT	15	KP03	7 301	SK2AT
14 SM2HTI	13	KP03	6 796	SK2AT
15 SM3DTR	10	JP83	6 756	SK3GM
16 SM7XWI	11	JO86	6 680	SK7CA
17 SM6QUL	13	JO57	6 335	SK6AW
18 SM4ONW	13	JP70	6 167	SK4AO
19 SM4UOS	14	JO79	6 150	SK4TL
20 SAOAND	15	JO99	5 778	
21 SM3XRJ	9	JP83	5 733	SL3ZB
22 SESN	13	JO89	5 623	SK5LW
23 SM5NQB	13	JP80	4 917	SK5DB
24 SM5FND	9	JO79	4 466	SK5BN
25 SM5FUG	12	JO89	4 350	SK5AA
26 SESZ	14	JO89	4 329	SK5DB
27 SM0GWX	7	JO89	4 133	SKOCT
28 SM2OKD	10	KP03	3 996	SK2AT
29 SM6CCO	8	JO78	3 843	SK6DJ
30 SM20XB	10	JP93	3 631	SK2QG
31 SMOEZZ	8	JO89	3 224	SL0ZS
32 SA0BVA	6	JP90	3 193	SK5DB
33 SM6IQD	7	JO57	3 134	SK6AW
34 SM4EPR	5	JO79	3 035	SK4EA
35 SM6FGN	6	JO78	2 965	
36 SM3RIU	4	JP93	2 923	SK3LH
37 SMAR	2	JO79	2 757	SK4TL
38 SB7W	5	JO65	2 535	SK70A
39 SL2ZZU	8	KP15	2 444	SL2ZZU
40 SM6DBZ	7	JO58	1 935	SK6LL
41 SK6IF	5	JO58	1 143	SK6IF
42 SM6BCD	2	JO57	1 030	SK6RM
43 SM3GDT	1	JP71	600	SK3BP
44 SM7UFR	2	JO87	599	SK7DI
45 SM6GHS	3	JO67	555	SK6RM
46 SM7HGY	2	JO86	536	SK7CA
47 SE6R	3	JO58	526	SK6IF
48 SA7TOR	1	JO65	522	SK70A
49 SA6BAW	2	JO57	522	SK6AW
50 SM6USS	1	JO58	510	SK6AW

NAC 144 MHz - February 2017

Calisign	QSO	Ruta	Poäng	Klubb
1 SK7MW	168	JO65106	427	SK7MW
2 SK7CY	137	JO65	89 304	SK7CY
3 SKOEN	135	JO99	76 647	SKOEN
4 SKOCT	87	JO99	54 279	SKOCT
5 SM6BFE	73	JO68	46 049	SK6QA
6 SM3BEI	70	JP81	43 574	SK3BP
7 SM5KWU	54	JO89	36 000	SK5AA
8 SK4AO	54	JP70	30 403	SK4AO
9 SM4BDQ	49	JP80	27 662	SK4AO
10 SK7IJ	51	JO77	25 988	SK7IJ
11 SM5EPO	35	JP80	19 406	SKOCT
12 SK6QA	42	JO58	18 944	SK6QA
13 SM7XWI	28	JO86	18 235	SK7CA
14 SKOMM	28	JO99	17 418	SKOMM
15 SM4DXO	30	JP71	17 384	SK4AO
16 SM0BSO	33	JO99	17 193	SKOCT

17 SM4ONW	27	JP70	15 646	SK4AO
18 SK1BL	23	JO97	15 190	SK1BL
19 SL2ZZU	21	KP15	13 419	SL2ZZU
20 SK6IF	30	JO58	13 324	SK6IF
21 SA5X	20	JO78	12 174	SK5BN
22 SM5TSP	22	JP90	11 895	
23 SM6CEN	17	JO67	11 560	SK6YH
24 SM2HTI	19	KP03	11 527	SK2AT
25 SM2OKD	20	KP03	11 374	SK2AT
26 SM3XRJ	21	JP83	11 028	SL3ZB
27 SK7JD	17	JO87	10 282	SK7JD
28 SMONZY	18	JO89	9 995	SLOCB
29 SM5FND	17	JO79	9 579	SK5BN
30 SM7HGY	16	JO86	9 398	SK7CA
31 SM0GWX	20	JO89	9 217	SKOCT
32 SM1CIO	13	JO97	8 814	SK1BL
33 SM20XB	15	JP93	8 470	SK2QG
34 SM6UQL	26	JO57	8 453	SK6AW
35 SMONUE	16	JO99	8 349	SKOQO
36 SM4L	21	JP70	8 317	SK4AO
37 SM6UZ	21	JO58	8 154	SK6IF
38 SE6R	16	JO58	7 465	SK6IF
39 SM7NMO	13	JO77	7 292	SK7AX
40 SM4VLG	12	JP70	6 612	SK4AO
41 SMOEZZ	17	JO89	6 609	SL0ZS
42 SA7CJO	8	JO87	6 266	SK7DI
43 SM3SPD	12	JP81	6 240	SK3BP
44 SA6Z	14	JO58	6 188	SK6IF
45 SM5SHQ	9	JO88	6 153	SK5BN
46 SM2P	10	KP15	5 993	SK2AT
47 SM3UUF	14	JP80	5 927	SK3GW
48 SM3UQS	9	JP82	5 747	SK3BG
49 SA2KNG	13	KP03	5 691	SK2AT
50 SM5AZN	8	JO78	5 511	SK5BN
51 SM6DBZ	17	JO58	5 462	SK6LL
52 SM7GDT	9	JO77	5 251	SK7AF
53 SA6BGR	21	JO67	5 039	SK6AW
54 SK6KY	18	JO57	4 971	SK6KY
55 SESN	7	JO89	4 934	SK5LW
56 SG6W	14	JO89	4 922	SKOCT
57 SM6EHL	13	JO57	4 856	SK6AG
58 SM3RIU	8	JP93	4 538	SK3LH
59 SM7CXI	7	JO76	4 533	SK7RA
60 SM3GDT	6	JP71	3 434	SK3BP
61 SA6BAW	7	JO57	3 241	SK6AW
62 SK6HD	6	JO68	3 174	SK6HD
63 SM6DOK	7	JO67	3 073	SK6AW
64 SM5NQB	8	JP80	2 652	SK5DB
65 SM6L	6	JO57	2 252	SK6AW
66 SM7RWY	4	JO67	2 127	SK6RM
67 SM6IQD	11	JO57	1 898	SK6AW
68 SM6USS	8	JO58	1 793	SK6AW
69 SM6SCM	9	JO67	1 759	SK6AW
70 SB7W	8	JO66	1 523	SK70A
71 SM2FOB	3	KP05	1 256	SK2HG
72 SM0VEC	7	JO89	1 214	SK2VY
73 SM75JR	3	JO87	1 187	SK7DI
74 SA6AHL	2	JO57	625	SK6IF
75 SM6EHY/7	3	JO65	586	SK6AW
76 SA7TOR	2	JO65	550	SK70A
77 SA3CDP	1	JP73	516	SK3JR
78 SA3GNG	1	JP73	516	SK3JR
79 SM6PVU	1	JO58	510	SK6QA
80 SM7ATL	1	JO86	507	SK7CA

NAC 432 MHz - February 2017

Calisign	QSO	Ruta	Poäng	Klubb
1 SK7MW	140	JO65	88 326	SK7MW
2 SKOEN	77	JO99	53 746	SKOEN
3 SM7DTE	70	JO75	52 157	SK7MW
4 SF6X	79	JO67	51 770	SK6YH
5 SM3BEI	49	JP81	37 565	SK3BP
6 SK6QA	63	JO58	31 310	SK6QA
7 SM5EPO	44	JP80	29 690	SKOCT
8 SM75JR	37	JO87	27 298	SK7DI
9 SK4AO	27	JP70	18 190	SK4AO
10 SM6UUL	42	JO67	16 568	SK6YH
11 SM7GEP	23	JO77	16 155	SK7MW
12 SE6R	39	JO58	16 146	SK6IF
13 SK6IF	30	JO58	12 808	SK6IF
14 SK7JD	19	JO87	12 775	SK7JD
15 SM4DXO	16	JP71	12 729	SK4AO
16 SM6BCD	31	JO57	12 468	SK6RM
17 SM7HGY	15	JO86	10 951	SK7CA
18 SM7ATL	15	JO86	10 898	SK7CA
19 SM6IQD	27	JO57	10 597	SK6AW
20 SM6UZ	24	JO58	10 311	SK6IF
21 SM5AZN	14	JO78	10 278	SK5BN
22 SM6SCM	24	JO67	8 046	SK6AW
23 SM6DBZ	15	JO58	6 927	SK6LL
24 SM4AL	13	JP70	6 755	SK4AO
25 SA6CBY	17	JO57	6 721	SK6AW

26 SM3AKW	9	JP92	6 679	SK3MF
27 SM6OEU	13	JO58	6 662	SK6QA
28 SM1CIO	8	JO97	6 281	SK1BL
29 SM4BDQ	10	JP80	5 571	SK4AO
30 SM0GWX	8	JO89	5 026	SKOCT
31 SA6BAW	10	JO57	4 084	SK6AW
32 SM7CXI	5	JO76	3 454	SK7RA
33 SMOEZZ	5	JO89	3 387	SL0ZS
34 SM4ONW	8	JP70	3 355	SK4AO
35 SM4VLG	7	JP70	3 294	SK4AO
36 SG6W	4	JO89	1 691	SKOCT
37 SM20XB	2	JP93	1 355	SK2QG
38 SM6USS	2	JO58	1 149	SK6AW
39 SM2OKD	3	KP03	1 071	SK2AT
40 SM6VLT	1	JO58	934	SK6YH
41 SM5EPC	1	JP90	540	SK5RO
42 SM2FOB	1	KP05	511	SK2HG
43 SM3LWP	1	JP81	505	SK3BP

NAC 1296 MHz - February 2017

Calisign	QSO	Ruta	Poäng	Klubb
1 SK7MW	30	JO65	26 144	SK7MW
2 SKOEN	32	JO99	24 206	SKOEN
3 SM3BEI	23	JP81	18 184	SK3BP
4 SM7GEP	23	JO77	17 890	SK7MW
5 SK6W	23	JO78	16 598	SK6W
6 SK4AO	12	JP70	9 370	SK4AO
7 SM7LCB	9	JO86	7 899	SK7CA
8 SM7DTE	10	JO75	7 888	SK7MW
9 SM6BFE	10	JO58	7 523	SK6QA
10 SM6CEN	10	JO67	6 530	SK6YH
11 SK5EW	7	JO79	4 517	SK5EW
12 SM4DXO	6	JP71	3 567	SK4AO
13 SM0GWX	5	JO89	3 237	SKOCT
14 SM6EYH	7	JO67	3 131	SK6AW
15 SM5EPC	4	JP90	2 804	SK5RO
16 SM5EJW	4	JO89	2 575	SK5EW
17 SMOEZZ	5	JO89	2 558	SL0ZS
18 SM4L	4	JP70	2 332	SK4AO
19 SM4CSK	3	JO79	1 881	SK4BX
20 SM7FMX	5	JO65	1 820	SK7MW
21 SM6L	4	JO57	1 588	SK6AW
22 SM6IQD	2	JO57	1 049	SK6AW
23 SM6SCM	2	JO67	1 029	SK6AW
24 SM3AKW	1	JP92	950	SK3MF
25 SM3GDT	1	JP71	600	SK3BP
26 SM2OKD	1	KP03	597	SK2AT

NAC Micro - February 2017

Calisign	QSO	Ruta	Poäng	Klubb
1 SM7ECCM	23	JO65	91 391	SK7CE
2 SM7GEP	19	JO77	91 205	SK7MW
3 SKOEN	11	JO99	59 164	SKOEN
4 SMODFP	12	JP90	41 546	SKOEN
5 SM7DTE	8	JO75	20 416	SK7MW
6 SM6EAN	4	JO57	4 224	SK6YH
7 SM5DWF	5	JO99	3 151	SKOEN
8 SM6VZF	1	JO57	520	SK6YH

Club Competition - Monthly

Plats	Klubb	February	
		Deltaigare	Poäng
1	SK7MW	10	1000,00
2	SKOEN	6	619,13
3	SK4AO	18	300,51
4	SK7CE	1	299,48
5	SKOCT	11	242,84
6	SK3BP	9	236,98
7	SK6YH	7	197,23
8	SK6QA	6	179,16
9	SK7CA	10	137,57
10	SK6AW	22	131,27
11	SK6IF	10	126,66
12	SK2AT	11	105,59
1			

President Trump och VoA

Av Christer Brunström

Den 26 mars var det åter dags för sommartid med allt vad det innebär för internationell radio på kortvåg och som alltid gör det skrivandet av Världsradiolyssnare extra svårt. Med längre och ljusare dagar kan vi räkna med bättre mottagning på högre frekvenser.

Min tanke är att återkomma i nästa nummer med en uppställning från timme till timme över radiostationer som med lätthet kan höras.

President Trump och VoA

Läsare av den här spalten har nog inte undgått att förundras över president Trumps kampanj mot fejkmedier och oärliga journalister. Man får lätt intrycket att endast de medier som kraftfullt delar Trumps uppfattningar i olika frågor är att lita på. Självt tycks presidenten föredra TV-kanalen Fox News.

Den nyttillträdde presidenten har målsättningen att ändra på allt i Washington för att bli av med oärliga och opålitliga politiker. Man kan fråga sig hur han ser på Voice of America (VoA) som styrs av Broadcasting Board of Governors.

I en rapport från förra året hävdade VoA att man under året fått 50 miljoner nya lyssnare och tittare. Man skulle därmed nå fler än 236 miljoner människor varje vecka. Exakt hur man gör för att mäta sina lyssnar- och tittarsiffror framgår inte av den rapport jag sett.

Tyvärr måste man nog konstatera att av alla dessa 236 miljoner människor är det ytterst få som lyssnar på kortvåg. När föregångaren till dagens VoA startades under andra världskriget var det i stort sett endast kortvåg som gällde.

Under den senaste 20-årsperioden har VoA monterat ned sin verksamhet på både kortvåg och mellanvåg för att koncentrera sig på lokal FM-radio, satellit- och Internetradio. Det var länge sedan kortvågen till Europa försvann.

Fortfarande används dock kortvåg för att nå lyssnare i Afrika. Kl. 15.00 sänds exempelvis programmet *Bordercrossings* på 15580 kHz via VoA:s relästation i Botswana. Mottagningen är god även i vår del av världen. *Bordercrossings* är ett musikprogram som spelar den musik som lyssnarna i stor utsträckning har önskat sig. Det presenteras av Larry London som ofta intervjuar kända artister på besök i Washington.

Vid samma tid under veckosluten sänds *Music Time in Africa*. Här får man höra mycket spännande musik från olika delar av Afrika.

Tanken med VoA är att det skall vara en självständig röst. Men stationen har dessutom inslag i vilka man tydligt annonserar att innehållet speglar den amerikanska regeringens inställning i olika frågor. Det skall bli intressant att se om Trumpadministrationen har för avsikt att förändra det redaktionella innehållet.

Än så länge tycks VoA:s redaktionella innehåll präglas av objektivitet och man rapporterar även kritiska uppfattningar om president Trumps olika åtgärder.



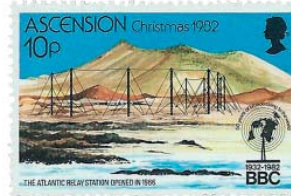
BBC World Service

Även BBC World Service på engelska rapporterar om stora lyssnarskaror runt om i världen. Man uppger att man har 66 miljoner lyssnare. Av dessa torde en minoritet lyssna på kortvåg. Liksom VoA använder man sig av lokal FM-radio och Internet.

Nyligen tillbringade jag en vecka i London och tittade en hel del på BBC World News. Det är tämligen uppenbart att expansionen till stor utsträckning äger rum på nätet. Man använder sig av plattformar som Facebook och Twitter. En producent berättade att man producerar speciellt programinnehåll för både Facebook och Twitter.

Den brittiska regeringen tycks anse att BBC har en stor betydelse för att sprida information om Storbritannien utomlands och man har ökat på stationens budget. Kanske hänger detta samman med det kommande utträdet ur EU och behovet att finna nya marknader för brittiska produkter.

Även BBC World Service finns på kortvåg och då främst till Afrika. Jag får återkomma till lämpliga tider och frekvenser i nästa utgåva av Världsradiolyssnare.



Månadens QSL

Denna månad reser vi bakåt i tiden till 1960-talet. Då hördes mängder av brasilianska kommersiella radiostationer i stort sett varje kväll på 25 meter. En av de mest lätthörda var Rádio Globo i Rio de Janeiro. Med signalen ZYZ36 sände man på 11805 kHz med 10 kW. Stationen använde även frekvensen 6035 kHz på 49 meter.

Rádio Globo tillhör den stora dagstidningen *O Globo* och stationens viktigaste nyhetsprogram heter *O Globo no Ar*. Rádio Globo är än idag navet i ett nätverk av radiostationer runt om i Brasilien som reläer delar av programutbudet från huvudstationen i Rio de Janeiro.

Kortvågsfrekvenserna listas inte längre i WRTH. För ett antal år sedan togs de över eller hyrdes av Rádio Deus é Amor, en evangelisk kyrka som i stor utsträckning använder sig av kortvågsradio för att värva proselyter. Man kan förmoda att sändarutrustningen var i så dåligt skick att sändningarna efter ett tag inställdes.

Jag kommer mycket väl ihåg de livliga programmen från Rádio Globo. Man svarade med nedanstående färggranna QSL-kort som hade verifikationstext på flera olika språk.



Evangelisk radio i Chile

Sedan några månader finns en nygammal station på kortvåg från Chile. Det är Radio Triunfal Evangélica från Talagante, Región Metropolitana, som sänder från 22.00 till 24.00 på 5825 kHz med blygsamma 100 watt. Trots den låga effekten har Thomas Nilsson i Ängelholm faktiskt loggat stationen.

Som namnet antyder är det en religiös station som förmodligen drivs av personer med stort radiointresse. Huruvida stationen är legal är i nuläget inte känt. Om någon läsare skulle lyckas med att höra stationen kan rapporter e-postas till radiotriunfal@gmail.com.

CKZU har lämnat etern

År 1946 beslöt ledningen för Canadian Broadcasting Corporation (CBC) att använda kortvåg för att nå isolerade delar av provinsen British Columbia i västra Canada. I Vancouver fanns AM-stationen CBR vars sändarstation nu fick en tillökning – en kortvågssändare på 1 kW. Frekvensen blev 6160 kHz och anropssignalen CBRX. Kortvågsstationen hade inga egna program utan reläade CBRs utbud.

Frekvensen 6160 kHz blev snart mycket uppskattad i de mera otillgängliga delarna i British Columbia och på fiskebåtarna vid kusten.

År 1952 ändrades moderstationens namn till CBU och kortvågssändaren fick nu anropssignalen CBUX. I internationella sammanhang tillhör bokstavskombinationen CB Chile varför signalen år 1965 ändrades till CKZU. Under alla år har stationen använt frekvensen 6160 kHz.

Under de senaste månaderna har sändaren utvecklat olika tekniska problem vilket påverkat ljudkvaliteten. Den 23 februari 2017 beslöt därför ledningen för CBC att avsluta sändningarna på kortvåg från Vancouver efter mer än 70 år. Man pekade på att det var väldigt få som lyssnade på CBC via kortvåg.

I Sverige har CKZU alltid varit en svårhörd station. Detta hänger säkert delvis samman med att CBC har en annan sändare på 6160 kHz. Det är CKZN i St. John's, Newfoundland. Denna station reläer programmen från CBC i St. John's till lyssnare i främst Labrador. CKZN är numera den enda kvarvarande kortvågssändaren inom CBC, den kanadensiska public serviceradion.



I brist på QSL från CKZU visas ett kort från CKZN 6160 kHz.

Elbrist i Zambia

Voice of Hope i Zambia har tvingats att ändra ordentligt i programschemat på grund av problem med elförsörjningen. I det område av Zambia där sändarstationen är belägen stänger man av strömmen under flera timmar varje förmiddag. Voice of Hope har en egen generator men den är mycket dyr i drift. För att lösa problemet har man ändrat kraftigt i programschemat.

Sändningarna på förmiddagstid har ställts in tills vidare. Från måndag till fredag är stationen igång från 17.00 till 22.00 på 4965 och 6065 kHz. Under veckosluten riktar man sina sändningar till mer avlägsna lyssnare i främst Västafrika från kl. 12.00 till 17.00 på 9680 och 13680 kHz.

Jag har tidigare berättat om Voice of Hope Africa här i Världsradiolyssnare. Tyvärr fick jag aldrig något svar på min rapport på en sändning på 13680 kHz. Nu kanske inte QSL-kort står högst på stationens agenda med tanke på problemen med elförsörjning och liknande.

Sändarproblem i Argentina

När detta skrivs i slutet av februari har Radiodifusión Argentina al Exterior (RAE) i Argentina åter drabbats av stora problem. Man använder en mycket gammal sändare på kortvåg och när rören för några veckor sedan gick sönder upphörde sändningarna på 11710 och 15345 kHz.

Programproduktionen på flera olika språk fortsätter dock men kan nu endast höras på stationens hemsida.

För inte så länge sedan kunde jag berätta om en nystart för RAE. Tyvärr tycks inte införskaffandet av nya sändare ha ingått i planeringen. De senaste åren har sändningarna på kortvåg flera gånger legat nere på grund av problem med sändarutrustningen.

Man kan fråga sig vad som nu kommer att hända. Kanske innebär detta dödsstöten för utlandsradio på kortvåg från Latinamerika? Jag får säkert anledning att återkomma till RAE i kommande krönikor.



Osäker framtid

Även denna gång fick krönikan en mycket deprimerande framtoning med tanke på nedläggningar och andra problem som reducerar programutbudet på kortvåg. Tyvärr måste vi nog lära oss att leva med denna utveckling och glädjas över de försök som trots allt görs för att hålla kortvågen vid liv. Jag tänker här på de tämligen nya stationerna i Tyskland och de stationer i USA som erbjuder sändningstid för olika programproducenter.

Sveriges DX-Förbund uppmärksammade exempelvis World Radio Day den 13 februari med ett specialprogram som sändes på kortvåg över Channel 292 i Tyskland och Bergen Kringkaster i Norge. Dessutom via webbradion Radio Northern Star som även den är baserad i Norge.



Redaktör, Världsradiolyssnare
SM6-8300

Christer Brunström

Kungsgatan 23

302 46 Halmstad

christer.brunstrom@telia.com

Välkomna till Fårö!

Fårö 28 april – 1 maj 2017



Program för SSA:s årsmöte 2017

Reservation för smärre ändringar.

Fredag 28/4

Deltagare anländer.

19.00 Mingel i puben STOPET. Emilio Estradas orkester med Lennart Walman (SA1BZY) underhåller oss.

Lördag 29/4

09.00 Årsmöteshelgen invigs av SM4HCF Försvarsminister Peter Hultqvist. (Det glädjer oss mycket!)

09.30 Calle Brobäck berättar om Fårö, Bysen, Di Sma unda Jordi och annan vågutbredning.

10.15 Kluku tei (fika) och möjlighet att besöka utställningarna.

11.00 G3TXF Nigel Cowthorne berättar bland annat om sina DX-resor.

12.00 Lunch

13.00 SMOJZT Tilman Thulesius – Muntligt och bildligt om det världsomspännande modulationssättet JT65.

14.00 5 minuters paus.

14.05 SSA information och diskussionsforum.

15.00 Otendag (fika).

15.15 SSA - fortsättning.

19.00 Bankett

Efter banketten umgås vi i Puben STOPET och lyssnar till Emilio Estradas orkester som underhåller.

Övriga aktiviteter under dagen

- FOC-möte (First Class CW Operators' Club).
- FRO Visar radiostationen med möjlighet att köra.
- Utställningar.

Söndag 30/4

10.00 SSA Årsmöte.

12.30 Lunch.

13.30 Eftermiddagsaktiviteter: Rävjakt med gotländska förtecken, Tipspromenad med mera.

17.30 Middag för kvarvarande.

20.30 Majbrasa nere vid Kyrkviken, därefter, för den som önskar en liten kvällsgudtjänst i kyrkan. Eller så ses vi i PUBEN.

Måndag 1/5

Avresedag.

Lotter med fina priser kommer att säljas under fredag och lördag med dragning under banketten.



www.ssa2017.se

Medföljarprogram 2017

09.30 Vi lyssnar först till Calle Brobäck som berättar om Fårö. Det blir sägner, spökhistorier och en massa kul saker, så håll i hatten!!!

10.15 (cirka) efter att vi fikar och samlas nere vid receptionen.

HAU GÅRD

Vi tittar på glas och diverse andra saker och blir guidade av Göran Wärrff och Lena Nilsson-Wärrff.

Därefter intar vi lunch på ett än så länge hemligt ställe.

Nu är det dags för en rundtur på Fårö under guidad ledning av Agneta Söderdahl, präst på Fårö. Vi kommer att besöka Bergmancentret, Ingmar Bergmans grav och Fårö kyrka under rundturen på ön. Sen åker vi tillbaka till Kursgården för litet fika (otendag).



ÅRSMÖTESMENY

Välkomstdrink

Kajpsoppa

Helgrillat lamm, lax (kokt) eller Vegetarisk rätt

Potatisgratäng - Romsås

Mintgelé - Potatis

Sallad - Sallad

Saffranspannkaka

Salmbärssylt

Vispad grädde

Kaffe/The

Fårö Kursgård

SSA Årsmöteshelg 28 april – 1 maj

Här väntar dig en angenäm Valborgsmässhelg i vår natursköna trakt med allting samlat på en plats.

Varmt välkomna till oss på Fårö Kursgård!

Boka direkt med Christina på 0498-34268, chriwar@dzv.se eller

Christer SM1WXC på 0498-493203, sm1wxc@telia.com





SSA ÅRSMÖTE 2017

[HOME](#)[PROGRAM](#)[RESA PLATS](#)[ANMÄLAN](#)[BANKETT](#)[UTSTÄLLARE](#)[GALLERI](#)

2017-02-10

SSA ÅRSMÖTE 2017

Väl mött 28 April - 1 Maj

**Anmälan kan göras via mail.
Planerings arbetet pågår för fullt
Mer info kommer !**

OBS ! Valborgsmässohelgen är en stor resehelg till och från Gotland så man bör boka snarast om man vill vara säker på att få plats på färjan.

Färja: Bokning Destination Gotland: rabatt 15 – 40 % beroende på vilken tid man åker.

Bokningskod: **ARRSSA17**

Koden gäller vid bokning av båtbiljetter på Destination Gotland och den gäller även om man vill stanna litet längre efter årsmötet eller komma litet tidigare och då kan man boka på Scandic hotell i Visby för följande priser: dubbelrum 950 SEK och enkelrum 850 SEK. Dessa rabatterade priser gäller under tiden 24/4 - 7/5 2017.

OBS: Det bör påpekas att valborgsmässohelgen är en stor resehelg till och från Gotland så man bör boka snarast om man vill vara säker att få plats på färjan.

Boende: 850 sek vuxen, barn 200 sek (inklusive frukost, lunch och middag).

Bankett: 3 rätters 450 sek. Anmälan uppge önskemål deltagande bankett om kött fisk eller vegetariskt.

Transport: Om transport önskas Visby – Fårö.

Bokning: www.ssa2017.se eller chriwar@dzv.se, sm1wxc@telia.com

Telefon: Christina Wärff 0498 – 34 268 , Christer Wennström 0498 – 49 32 03

Inbetalning: PG 1892 12 – 4 (ange SSA:s årsmöte 2017 + namn, adress, telefon och anropssignal.)



Loh electronics

Använd
Rabattkod
qtc17 för

50%
Rabatt



Nyhet!
SDRplay RSP2



www.lohelectronics.se

SSA MånadsTest nr 2 CW - 12/2 2017

* = High Power (> 100 W), Low Power (5 - 100 W), QRP (< 5 W)

Single Operator

Nr Call	Antal QSO			QSO-Poäng			Antal rutor			Summa poäng	Operatör	Klubb
	40	80	Tot	40	80	Tot	40	80	Tot			
1 SM6PPS*	16	22	38	32	44	76	8	11	19	1444	SK6AW	
2 SF50	10	21	31	20	42	62	7	12	19	1178	SM0EOS	
3 7S3A	14	18	32	28	36	64	6	12	18	1152	SM3CER	
4 SD6M	9	21	30	18	42	60	8	11	19	1140	SA6BGR	
5 SM5GRD*	11	21	32	22	40	62	6	10	16	992	SK5AA	
6 SM2KAL*	18	13	31	34	26	60	8	8	16	960	SK2TP	
7 SE4E	5	24	29	10	46	56	4	12	16	896	SM4DQE	
8 SE5L	9	19	28	18	36	54	7	9	16	864	SM5ALJ	
9 SM7ATL*	10	17	27	20	34	54	7	8	15	810	SK7CA	
10 SM6IQD	6	23	29	12	44	56	3	11	14	784	SK6AW	
11 SA5N	2	25	27	4	48	52	2	13	15	780	SM5NBE	
12 SE0C	9	16	25	18	32	50	5	10	15	750	SM0CUH	
13 SM5ACQ	6	22	28	10	42	52	2	12	14	728	SK5AA	
14 8S5A	2	24	26	4	44	48	2	13	15	720	SM5NAS	
15 SM5DXR	10	19	29	20	34	54	3	10	13	702	SK5AA	
16 SM6VVT*	8	20	28	14	36	50	5	9	14	700	SK6NL	
17 SM5EFX	6	18	24	12	36	48	4	10	14	672	SK5AA	
18 SM2C	8	15	23	16	26	42	5	9	14	588	SM2CFZ	
19 SM0Y	3	21	24	6	38	44	2	10	12	528	SM0OY	
20 SM6EWB	1	20	21	2	40	42	1	11	12	504	SK2AT	
21 SM2AVG	7	14	21	10	26	36	3	7	10	360	SK6AG	
22 SM6EHL	6	13	19	10	24	34	4	6	10	340	SK0MM	
23 SA0BXV	0	12	12	0	22	22	0	9	9	198	SK5AA	
24 SM5LSM	5	9	14	8	18	26	1	4	5	130	SK5AA	
25 SM5HDN	3	3	6	4	2	6	0	0	0	1	SK5AA	

Single Operator - QRP

Nr Call	Antal QSO			QSO-Poäng			Antal rutor			Summa poäng	Operatör	Klubb
	40	80	Tot	40	80	Tot	40	80	Tot			
1 SM3OMO	2	14	16	4	26	30	2	7	9	270	SK3PH	
2 SM5DFM	1	15	16	2	30	32	1	7	8	256	SK5DB	

Totalt deltog 27 stationer i MT 2 CW 2017.

Soapbox:

SF50 (SM0EOS): Jag körde datorstyrd CW för första gången. Ber om ursäkt för att det strulade ibland.

SM5LSM: TNX för trevlig MT.

SSA MånadsTest nr 2 SSB - 12/2 2017

* = High Power (> 100 W), Low Power (5 - 100 W), QRP (< 5 W)

Single Operator

Nr Call	Antal QSO			QSO-Poäng			Antal rutor			Summa poäng	Operatör	Klubb
	40	80	Tot	40	80	Tot	40	80	Tot			
1 SM6UQL*	22	32	54	44	62	106	12	14	26	2756	SK6AW	
2 SM7ATL*	22	30	52	42	58	100	14	13	27	2700	SK7CA	
3 SK6AW*	19	29	48	38	58	96	12	14	26	2496	SM6PPS	
4 SM5GRD*	14	32	46	28	63	91	10	16	26	2366	SK5AA	
5 SB3W*	24	23	47	48	46	94	11	14	25	2350	SM3RAB	
6 SM0Y	14	27	41	28	54	82	10	15	25	2050	SM0OY	
7 SF50	15	28	43	30	54	84	9	15	24	2016	SM0EOS	
8 SF3A	29	20	49	50	38	88	12	10	22	1936	SM3CER	
9 SE4E	12	30	42	22	59	81	8	15	23	1863	SM4DQE	
10 SM5DXR	11	33	44	20	64	84	7	15	22	1848	SK5AA	
11 SM5ACQ	14	29	43	26	56	82	8	14	22	1804	SK5AA	
12 SE5L	11	28	39	22	56	78	9	13	22	1716	SM5ALJ	
13 SD6M	20	22	42	40	42	82	9	11	20	1640	SA6BGR	
14 SM6VVT*	16	23	39	32	46	78	10	10	20	1560	SK6NL	
15 SA2A*	24	13	37	48	26	74	14	7	21	1554	SM2KAL	
16 SM6YED	22	19	41	42	34	76	12	8	20	1520	SK6JX	
17 SM5YRA*	5	33	38	10	63	73	4	15	19	1387	SK5BN	
18 SE3X*	13	20	33	26	40	66	9	10	19	1254	SA3BYC	
19 SM7DQV*	5	29	34	8	58	66	4	15	19	1254	SK7JD	
20 SM5NUZ	14	22	36	26	40	66	8	10	18	1188	SK5WB	
21 SM6EHL	12	20	32	24	40	64	9	9	18	1152	SK6AG	
22 SM2AVG	17	16	33	32	30	62	7	9	16	992	SK2AT	
23 SM5EFX	9	25	34	16	42	58	8	8	16	928	SK5AA	
24 SM6FZO	11	17	28	22	32	54	7	10	17	918	SK6AG	
25 SA0AND	9	19	28	16	36	52	7	9	16	832	SK2AT	
26 SM5BXC	3	23	26	6	46	52	3	11	14	728	SK5DB	
27 SA0BVA	7	17	24	12	34	46	5	9	14	644	SK5DB	
28 SM5MRQ	6	19	25	12	34	46	6	8	14	644	SK5AA	
29 SM5NQB	8	18	26	16	36	52	5	7	12	624	SK5DB	
30 SM6OPW	6	16	22	12	32	44	6	8	14	616	SK6IF	
31 SH0P*	0	25	25	0	49	49	0	12	12	588	SA0BYP	
32 SM5LSM	10	14	24	20	28	48	6	6	12	576	SK5AA	
33 SM5DYC	0	21	21	0	42	42	0	13	13	546	SK5AA	
34 SA5X	2	23	25	2	42	44	1	10	11	484	SM5TJH	
35 SB6W*	0	17	17	0	29	29	0	8	8	232	SA6RTJ	
36 SM5HDN	4	6	10	6	8	14	2	3	5	70	SK5AA	
37 SM5KFL	0	6	6	0	10	10	0	3	3	30	SK5WB	
38 SA7TOR	4	1	5	6	0	6	3	0	3	18	SK7OA	

Rookies: SA7TOR

Single Operator - QRP

Nr Call	Antal QSO			QSO-Poäng			Antal rutor			Summa poäng	Operatör	Klubb
	40	80	Tot	40	80	Tot	40	80	Tot			
1 SM2IAR	9	4	13	18	8	26	6	4	10	260	SK2HG	

Ej insända loggar: SA3CDP (1) - SM3FB5 (5) - SM5WPW (1) - SM5YSL (1)

(Siffrorna inom parentes visar i hur många inskickade loggar callet förekommer). Totalt deltog minst 43 stationer i MT 2 SSB 2017.

Soapbox: SM5YRA: Gick lite segt i början på 40 m, men bra på 80 till slut. Använde GAP vertikal på 40 + Loop på 80 m.

SSA MånadsTest nr 2 CW - 12/2 2017

Klubbtävlingen

Nr Klubb	Klubbnamn	Poäng
1 SK5AA	Västerås Radioklubb	4402
2 SK6AW	Hisingens Radioklubb	3368
3 SK4DM	Västerbergslagens Sändar Amatörer	1760
4 SK3BG	Sundsvalls Radioamatörer	1152
5 SK2TP	GEMARK Gellivare- Malmbergets ARK	960
6 SK7CA	Kalmar Radio Amatör Sällskap	810
7 SK0MT	TSA Täby Sändaramatörer	750
8 SK7JD	Westerviks Sändareamatörer	720
9 SK6NL	Kungälv Sändareamatörer	700
10 SK5RO	Roslagens Sändareamatörer	528
11 SK2AT	FURA Umeå Radioamatörer	360
12 SK6AG	Göteborgs Sändareamatörer	340
13 SK3PH	Delsbo Radioklubb	270
14 SK5DB	Uppsala Radioklubb	256
15 SK0MM	Sthlms Skärgårds Sändaramatörer	198

SSA MånadsTest nr 2 SSB - 12/2 2017

Klubbtävlingen

Nr Klubb	Klubbnamn	Poäng
1 SK5AA	Västerås Radioklubb	10798
2 SK6AW	Hisingens Radioklubb	6892
3 SK4DM	Västerbergslagens Sändar Amatörer	3579
4 SK7CA	Kalmar Radio Amatör Sällskap	2700
5 SK3IK	Ådalens Sändareamatörer	2350
6 SK5RO	Roslagens Sändareamatörer	2050
7 SK3BG	Sundsvalls Radioamatörer	1936
8 SK5BN	Norrköpings Radioklubb	1871
9 SK0XW	Radioklubben ICC Internet Contest	1842
10 SK6NL	Kungälv Sändareamatörer	1560
11 SK2TP	GEMARK Gellivare- Malmbergets ARK	1554
12 SK6JX	Falkenbergs Sändareamatörer	1520
13 SK5DB	Uppsala Radioklubb	1268
14 SK7JD	Westerviks Sändareamatörer	1254
15 SK5WB	Enköpings Radioklubb	1218
16 SK6AG	Göteborgs Sändareamatörer	1152
17 SK2AT	FURA Umeå Radioamatörer	992
18 SK6IF	Lysekils Sändareamatörer	848
19 SK2HG	Kalix Radioklubb	260
20 SK7OA	Syd kustens Radioamatörer	18

Efterlysning

Redaktör till Contest-spalten

Skriva om tips, praktiska saker, kåserier eller vad just du känner för med anknytning till Contest. Skriv hur mycket du vill eller bara en notis. Sammanställning av Månadstesten du ser på denna sida behöver du inte göra, QTC-redaktionen ordnar det.

Hör av dig till qtc@ssa.se eller ring 08-58570276 (måndag-torsdag 9-12)

SM5HJZ, Jonas



Spektrumanalysator

Avancerad spektrumanalysator 9kHz - 2.1/3.2GHz. Heldigital MF teknologi.

10.1 tum (1024x600) WVGA display
-161 dBm/Hz Displayed Average Noise Level (Typ.)
-98 dBc/Hz @10 kHz Offset Phase Noise (1 GHz, Typ.)

Total Amplitude Accuracy < 0.7 dB
10 Hz Minimum Resolution Bandwidth (RBW)

41014737 SSA3021X 2.1GHz

41014743 SSA3032X 3.2GHz

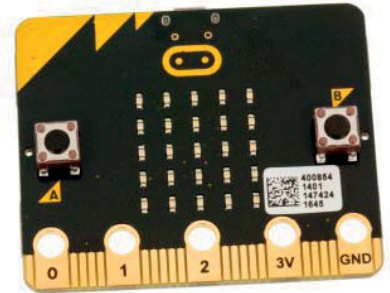
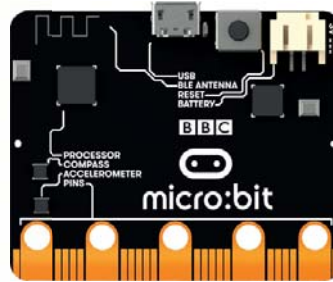
41014738 Tracking Generator (option)



17 990:-

34 990:-

2 100:-



BBC micro:bit

Utvecklingskort för utbildning och experiment. Bluetooth LE, kompass, accelerometer, LED matris mm. Ett flertal utvecklingsmiljöer finns att tillgå kostnadsfritt.

41015354 BBC micro:bit

199:-

Våra produkter är avsedda för personer med goda kunskaper inom ellära och elektronik. Dokumentation finns normalt endast tillgänglig på engelska.



click boards

- Det lätta sättet att experimentera och prototypa

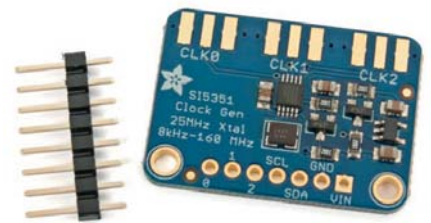
Moduler med olika funktionsblock, som knyts samman med mikroBUS. Gör det enkelt att addera omkopplare, LED, display, A/D, D/A, GPS, GSM, sensorer mm till valfri mikroprocessor. Shield och programexempel finns för bl.a Arduino/Genuino, Raspberry Pi och Beaglebone. Ca 180 olika moduler finns tillgängliga, och fler kommer i snabb takt.



LCD Oscilloskop Siglent SDS1102CML+

Ett riktigt högklassigt digitalt oscilloskop med samplingsfrekvens på upp till 1Gs/s, en mängd filter och matematiska funktioner, inkl FFT. 2 kanaler, X/Y, USB-anslutning för PC och USB-anslutning för t.ex USB-minne (lagra mätningar).

41015025 100 MHz 1Gs/s färg LCD 3.995:-



Programmerbar klockgenerator Si5351A

Generator med tre oberoende utgångar, som vardera kan programmeras mellan 8kHz och 160MHz. 3.3V matningsspänning. 31x22mm.

41013201 Klockgenerator Si5351A 89:-



RTL-SDR

- USB mottagare för SDR
- 24 - 1766 MHz

DVB-T mottagarsticka som blivit populär för SDR (Software Defined Radio). Inbyggd i aluminiumhölje. TXCO för bästa temperaturstabilitet. Ansluts i USB-port på datorn. Kräver SDR programvara med drivrutiner (ingår ej)

41015067 RTL-SDR 299:-



Arduino Starter Kit

Det officiella startpaketet från arduino.cc. Innehåller Genuino Uno, display, motor, servo och ett flertal komponenter samt en pedagogisk bok som guidar dig igenom en mängd experiment med Genuino.

41014723 Arduino Starter-Kit 899:-



Funktionsgenerator Siglent SDG2042X

Kraftfull funktionsgenerator med två oberoende utgångar. Möjlighet till arbiträr kurvform med 1.2Gs/s och 16-bitars vertikal upplösning. USB och LAN. Inbyggd frekvensräknare.

41014754 SDG2042X 40MHz 5 700:-



Arduino Uno rev 3

Grundkortet i Genuino-serien. Baserad på ATMEGA328 processor. Ansluts till din PC via USB.

12200029 229:-



Kabelferriter

Används för EMC/RFI avstörning samt för koaxialbaluner.

Art.nr	Typ	Pris/st
41004621	För kabel \varnothing 4.5-6.0mm	39:-
41010164	För kabel \varnothing 8.5-10.5mm	69:-
41004622	För kabel \varnothing 10.5-12.5mm	49:-



Raspberry Pi



Vi har den!



www.electrokit.com

ISA-Buren – SL1FRO – på Fårö renoverad

På Fårö Kursgård, tidigare kallat FBU-läget, finns en barack i områdets SV hörn benämnd ISA-buren. Här finns FRO:s radiostation SL1FRO. ISA-buren torde vara ett känt begrepp för äldre radioamatörer och FRO-are. Burens historia lämnar jag därhän i nuläget!

Barackens underhåll har under många år varit allvarligt eftersatt på grund av en mängd underligheter som exempelvis ägandeförhållande av baracken och av radioutrustningen, om ansvaret för underhållet skulle åvila FRO lokalt eller vara centralstyrelsens ansvar. Vems är radioutrustningen?

Under september tog några av FRO Gotlands medlemmar initiativet till en första omgång upprustning. Taket har länge varit dåligt och läckt vilket man kunnat se på innertaket. Fårö Kursgård hade vänligheten att bekosta plåt med mera! Nästa steg var rivning av en gavel och en halv långsida. Den ytan var klädd med bastupanel (!!!) som var i bedrövligt tillstånd. Även här höll Kursgården med material. Kursgårdens egen personal målade utvändigt. Invändigt har innertaket bytts ut och hela lokalen har målats.

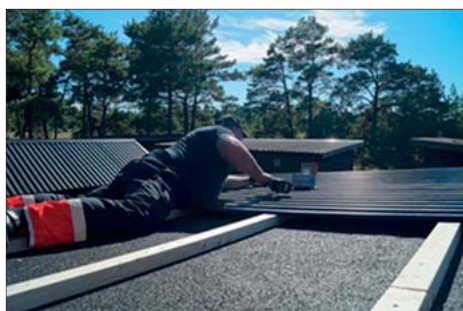
Inför SSA-årsmötet hoppas vi att ISA-Buren skall vara i brukbart skick med hyfsad radiout-

rustning (som vi får låna ihop). FRO Gotlands ambition är att göra SL1FRO till en besöksstation för alla turistande radioamatörer och kursdeltagare på kursgården. Läget för ett och annat DX är alldeles utmärkt!

Vi ”inviger” ISA-Buren på lördagen och hoppas att Nigel G3TXF och Peter SM4HCF kör några invignings-QSO!

Välkomna till Gotland 28-30/4 till SSA årsmöte och till ISA-Buren!

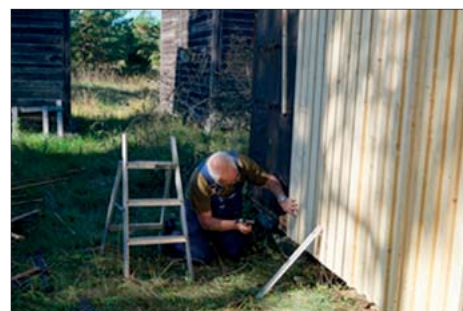
SM1WXC Christer



Morgan SA1BYQ lägger takplåt. Taket var så svajigt att man måste krypa för att inte braka igenom!



Familjen Lawesson, John SA1CKT, mamma Lisen och pappa Morgan SA1BYQ har målat allt invändigt.



SM1WXC Christer spikar panel i en ergonomiskt korrekt ställning.




10%

- Utnyttja din medlemsförmån
- Gör dina teknikköp hos Conrad
- Välj från mer än 750 000 produkter
- Rabatten gäller för alla artiklar

Endast undantaget Appleprodukter som är generellt rabatterade.

Aktuell rabattkod finns upptill på omslagets sista sida i tidningen.

SCANDINAVIANHAMs

’PRISER FÖR DIG MED TÅLAMOD’

RADIO - MASTER - ANTENNER
ROTORER - SLUTSTEG
KABLAR - KONTAKTER - OCH MYCKET MERA

Se vår PrisKatalog här

www.scandinavianhams.se

HANDLA HOS OSS

Bra pris om du står ut med leveranstid
Vissa artiklar finns även i lager för snabbare leverans!

ACOM, ALINCO, ALPHADELTA, ALPIN, AMERITRON, CUBEX, CUSHCRAFT, DAIWA, DIAMOND, ENTEL, GAP, HYGAIN, ICOM, KENWOOD, LDG, MAAS, MFJ, MICROHAM, MIRAGE, NAGOYA, OMPOWER, OPTIBEAM, PALMRADIO, RIGEXPERT, PROSISTEL, SIRIO, SPIDERBEAM, TENTEC, VECTRONICS, VERTEX, VÅRGÅRDA, WOUXUN, YAESU samt KOAXIALKABEL och KONTAKTER

Antenner
Master
Radio

ett företag i Vårgårda Radio AB-gruppen
SCANDINAVIANHAMs
Email: sales@scandinavianhams.se
Telefon vard: 0322-620500

Tuffa
priser!

Superpriser på flera produkter, passa på att fynda!

FT-891
YAESU



7.595:-
inkl. moms

FT-891 är en kompakt HF/50 MHz station med löstagbar front och stor display.

FT1XDE
YAESU



2.695:-
inkl. moms

FT2DE
YAESU



3.395:-
inkl. moms

Två BIG BOYS till SSA-årsmötet

Till SSA-årsmötet på Färö har arrangörerna lyckats engagera två välkända radioamatörer. I och för sig är detta inte något unikt för en eller ett par namnkunniga amatörer brukar delta med föredrag om mer eller mindre spektakulära expeditioner eller antennprojekt eller liknande.

En stor CW-operatör och resande i DX-expeditioner är Nigel G3TXF, kommer till Färö (se QTC nr 3, sid 8). Det är Eric SM1TDE som lyckats få Nigel att åka till årsmötet för att berätta lite om sina äventyr. Kanske blir det lite chatt på fredagskvällen mellan Nigel och Eric och publiken. På lördagen kl 11 kör Nigel sin egna show.

Den andre radioamatören är Peter SM4HCF som inte har riktigt samma kvalifikationer som Nigel. Peter besöker årsmötet i sin egenskap av hobbyutövare! Att Peter tillika är Svea Rikes försvarsminister är bara en tillfällighet i detta sammanhang. Tyvärr har rubriken på ssa.se/nyheter blivit missvisande! Peter kommer säkert att delta i chattet på fredagskvällen. På lördagen kommer han att ingiva årsmötesaktiviteterna samt, tillsammans med Nigel, återingiva ISA-buren.

SM1WXC Christer



En inte helt nytagen bild på Peter SM4HCF i sitt shack.



Nigel G3TXF i shacket under en operation som J79XG.

Kvarnhelgen – 13 – 14 maj

Kvarnen kan vara en aktiv kvarn, avställd kvarn, ruin eller bara ett minnesmärke. Det finns inga andra regler eller förbehåll mer än att man skall befinna sig i närheten. Själv kommer jag att vara aktiv och hoppas att även detta år få sitta inne i kvarnen med Callet SE5MILL även i år.

Själv håller jag på att göra om min 166 m långa delta loop till "portabelantenn" då min höga björk har gett vika för naturens krafter. En hemmagjord spolstomme, modell tjockare att veva upp antenltråden på tillverkas i garaget i skrivande stund, samt lite andra förberedelser.

Kvarnen, **Borggårds Bruk Kvarn**, med anor från 1800-talet fick sitt nuvarande utseende efter en ombyggnad år 1850. Den moderniserades 1925 och elektrisk drift infördes 1935, när nya kraftstationen byggdes. Den egentliga kvarndriften nedlades 1962.

Borggårds kvarn och mjölnarbostad på ömse

sidor bron över Hällestadsån. Kvarnen är sammanbyggd med Borggårds bruks byggnader, troligen från 1850-talet.

Kvarnverket bestod av ett par stenar, två valstolar, korngrynsverk och rensverk. Mjölнарbostaden i två våningar byggdes på 1880-talet. Borggårds Bruk var lika känt för sina badkarskedjor som Gusum var för sina blyxtlås, för att sätta Borggård på kartan.

SM5LIB, Ingemar



Äntligen är portabelsäsongen igång!

I mitten på februari så var det dags för den första turen ute i skogen. Tog ryggsäcken och siktet var inställt på en fornborg strax söder om Eskilstuna.

Tänk att sitta i skogen under soluppgången en frostbiten morgon med några minusgrader på termometern.

Förutom sittunderlag, kaffetermos och smörgås så hade jag med min Elecraft K1 transceiver för 15–40 meter med inbyggd tuner, en Palm Key manipulator, 4,5 ampere ack, lite jordplan och ett 9 meters metspö till trådanterren.

Det går faktiskt riktigt bra att köra QRP men då är det förstas CW som gäller.

Fler turer kommer det att bli med QRP- och HF-antennerna finns även monterat på bilen.

Nu väntar vi in vår och sommar så det blir lite värme också. Väl mött på banden.

73 de SM5OCK, Håkan



Rätt om repeatrarna?

Kontrollera inför den nya listan!

Urban SM5OXV är igång med att uppdatera repeaterlistan. Vi planerar att få med ett färskt register över svenska repeatrar i QTC. Som repeateransvarig eller engagerad bör du därför gå in och stämma av uppgifterna. Kontrollera att alla repeatrar i din trakt finns med och är rätt angivna. Anmäl också repeatrar som är QRT.

Gör så här för att kontrollera:

1. Gå in på ssa.se
2. Välj SEKTIONER.
3. Välj VHF/UHF/SHF.
4. Välj Repeater & Fyrar till vänster.
5. Välj Repeater, upptill i den andra blå raden.
6. Välj Listor.
7. För musen till höger och vidare nedåt och välj ditt distrikt.
8. Läs av uppgifterna för de repeatrar du vill kontrollera.

Något som inte stämmer eller saknas? Då är det bråttom!

Gör så här för att korrigera och lägga till:

- 1–4. som ovan.
5. Välj Editera/Lägg till, upptill i den andra blå raden.
6. Fyll i dina egna uppgifter.
7. Välj vad anmälan avser. Skriv in i uppgifterna i rullgardinsmenyn som kommer upp och skicka in.

Repeater som använder mer än en mode skrivs in som en repeater för varje mode.

Gör dina korrigeringar snarast, så att vi hinner rätta i listan. Har du frågor kontaktar du repeateransvarig Urban på: sm5oxv@ssa.se

73 de Hans-Christian Grusell – SM6ZEM

Seskarö field day

Seskarö field day återuppstår helgen 4–6/8 efter ett års uppehåll. I fjol fanns inte tillgång till lägergården som ägs av kyrkan.

Det är SK2HG i Kalix med medlemmar i den Nord östra delen av landet som arrangerar.

Här samlas amatörer med familjer från SM, OH och LA. Klubben är liten och nästan alla medlemmar är med och hjälper till på något sätt.

SM2YCU / SM2K, Calle



HAM RADIO

The No.1 in Europe!

July 14 – 16, 2017

SSA på plats!

Messe
Friedrichshafen

Köp DX-BOKEN

- radiohistoria och DX-nostalgi!



Pris 295 kronor + porto
www.dxboken.com

Kronobergs Sändareamatörers vårauktion

Lördagen den 6 maj 2017



Välkommen till Växjö
och
Kronobergs Sändareamatörers vårauktion.

Våren är snart här och den har SK7HW:s årliga vårauktion med sig.

Lördagen den 6:e maj inträffar detta i
Östregårdsskolans gymnastiksal.

Visning av sortimentet börjar klockan 10.00.

Själva auktionen startar klockan 12.00 och håller på
till cirka 18.00.

Fika finns att köpa till självkostnadspris.

Efter auktionen inbjuds gästerna till klubbstugan för fika och
snack.

För mera information se på www.sk7hw.org där bilder och lista på
delar av auktionsgodset visas efter hand som sorteringen fortgår.

Välkomna

Kronobergs Sändareamatörer SK7HW, genom SM7YLU/Uffe



Fieldday 8SØDAY

Lördagen den 2 september 2017

En gemensam fieldday för alla klubbar inom SM0.
Platsen är på Gålö – SK0QO:s klubb-QTH

Boka denna dag för en av årets största aktiviteter i SM0. Det är ett
antal klubbar inom distriktet som anordnar denna.
Programmet är under utformning. Det blir bland annat:

- SDR-radio
- Remotekörning
- Telegrafitävlingar
- Rävjakt
- Demo av ATV
- Digitala moder
- WSPR
- QRP-mobil
- Drakantennor
- Bakluckeloppis
- Radiokörande av alla slag
- Medföljandeprogram
- Underbar natur och badmöjlighet

Upprop/Inbjudan till samtliga klubbar i SM0:

Visa upp något från din klubb, någon aktivitet eller presentera verksamheten!

Vi vill ha med så många klubbar som möjligt. Anmäl klubbens deltagande till: SM0OTX Gunnar
070-6887390 eller gunnar.tornqvist@xyleminc.com
så ordnar vi plats.

Distrikt Ø

i samverkan

Fieldday – SK3GK – Gävle Kortvågsamatörer

Årets vår-fieldday kommer att äga rum fredagen, lördagen och söndagen den 19 – 21 maj. Vi kommer att hålla till i Svartviksstugan vid sjön Öjarensnorr om Sandviken.

Program lördag

Klockan 14.00 SM3CLA/Karl-Olof kommer att bjuda på våfflor med sylt och grädde.

Stugan kommer att vara öppen från klockan 17.00 fredag eftermiddag till söndag eftermiddag klockan 14.00. Möjlighet till övernattnings i sovsäck på trägol. Ta med vad du vill äta och dricka. Det går att grillas korv i öppen spis.

Vägbeskrivning

Ta väg 272 norrut från Sandviken. Efter ca 2,5 km, ta höger vid skylten Östanbyn. Efter ytterligare ca 5 km, ta vänster vid skylten Svartviksstugan. Skyltar med texten SK3GK kommer att sättas upp. Inlotsning kommer att ske via RV56 (R4). Detaljerad vägbeskrivning kan också fås av de undertecknade personerna.

Position

N6041.049 / E 1650.945



Alla hälsas välkomna

SM3RNN/Nils

SM3WEO/Michael

SM3EMJ/Mats

SM3MTF/Lennart



Drop-in provförrättning

Drop-in provförrättning på årets radiomässa i Eskilstuna

För att bli sändaramatörer har vi alla klarat av ett certifikatprov. Lördag den 1 april, på årets radiomässa i Eskilstuna, blir det möjligt att avlägga ett sådant prov.

Alla är välkomna, både blivande amatörer som har gått en kurs, eller de som har studerat amatörradioteknik och reglementen på egen hand. Givetvis är även den som behöver göra ett omprov i teknik eller reglemente välkommen.

Radiomässan har öppet i fem timmar, så det finns tid både att göra provet och att besöka mässan. Provlokalen ligger på andra våningen, ovanför själva radiomässan, och det är inget problem med att gå emellan.

Om du vet att du kommer att göra ett prov så skicka ett meddelande till provförrättaren, Anders Eidenvall, SM5EFX, för planeringens skull. Det kommer också att finnas möjlighet till drop-in-prov i mån av plats, men med en anmälan innan har du garanterat en plats.

Håll utkik på SSA:s hemsida, ssa.se för mer information. Är det något som du funderar på när det gäller certifikatproven så svarar Anders gärna på frågor. När det gäller allmänna frågor om utbildning till sändaramatör och om kursmaterial så finns mer information på SSA:s hemsida under Sektioner – Utbildning.

Anders Eidenvall, SM5EFX
 Provförrättare i Västmanland
 sm5efx@ssa.se

Halmstads Sändaramatörer – loppis i Halmstad

Lördagen den 13 maj 2017 anordnar HSA en vårloppis i Halmstad

Gör ett besök hos oss mellan kl 11.00 – 14.00.

Platsen blir Hemvärnets lokal Skedalshed.

Se karta på vår hemsida www.sk6sp.se
 Andra klubbar och radioamatörer är välkomna.



Det finns bord att hyra: Inne i klubblokalen pris 50:-, Utanför klubblokalen (vid bra väder) pris 25:-
 Anmälan senast söndagen den 7 maj 2017

Vi säljer fika: Korv med bröd 10:-. Kaffe med vetebröd 10:- och Dricka 10:-

sm6yee@telia.com eller via www.sk6sp.se hemsida.
 Ordförande SM6YEE / Kjelle



Besök SJ9WL - LG5LG

Amatörradio i Morokulien

Ett trevligt besöksmål är amatörradio-stugan i det lilla fredsriket Morokulien, på gränsen mellan Sverige och Norge.

Stugan är utrustad med radio och antenner och det finns mycket annat omkring att titta på och göra för övriga i familjen.

För mer information och bokning:
www.sj9wl-lg5lg.com



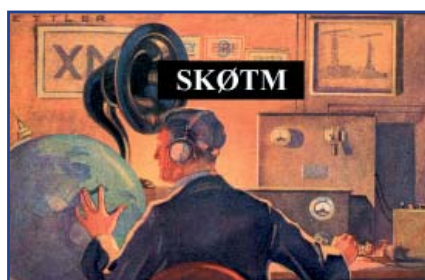
Besök SK0TM

SSA:s besöksstation på Tekniska Museet i Stockholm.

Öppettider

Onsdag	17.00 – 20.00
Lördag	11.00 – 17.00
Söndag	11.00 – 17.00

www.sk0tm.se



Besök SI9AM

SI9AM – Sweden

King Chulalongkorn Memorial Amateur Radio Society



QTH Ragunda
 Latitude – 62° 57' 15" N or 62.9540
 Longitude – 16° 40' 22" E or 16.6729
 Locator – JP82JW
www.si9am.com

Bli gästoperatör på SI9AM och upplev amatörradio i en exotisk miljö intill den Thailandiska paviljongen i Utanede!

För frågor, ring

SM3FJF, Jörgen 070 – 394 17 45
 SM3EAE, Lasse 070 – 659 00 69

Information finns på www.si9am.se

SM3MGT, John Björklund

Det är med bestörtning och djup sorg vi mottager beskedet om att vår mångåriga vän och amatörradiokollega John Björklund SM3MGT, ex. SM4BSH, tyvärr förlorat kampen mot sin sjukdom.



John var alltid positivt inställd och brukade säga att "det ordnar sig alltid." John startade sin amatörradiobana 1965 i Vikarbyn, Dalarna och många QSO:n utväxlades mellan Vikarbyn och Bollnäs på 60- och 70-talen. Han gjorde sin militärtjänst vid S3 Boden. Många år passerade och Johns äktenskap upplöstes, han lät sin signal förfalla och flyttade sedermera till Bollnäs där han så småningom fann en ny livspartner och med henne fick en dotter. Lusten till amatör-radio kom tillbaka och han erhöll då signalen SM3MGT med vilken han har glatt många med sina optimistiska tongångar. Han hade även en tid en TV- och radioaffär i Arbrå och bodde där i ett ståtligt hus nästan mitt emot affären.

Han flyttade in till Bollnäs varifrån vi hade många QSO:n på 2 m via den lokala repeatern samt på direkt-frekvens. Tyvärr drabbades han av en allvarlig sjukdom men trots detta behöll han sin optimistiska livssyn, ett exempel på detta var den nya transceiver och antenn han inköpte kort före sin bortgång.

Vi är många som sörjer över Johns frånfälle och våra tankar går nu till hans dotter Madeleine, samt övrig släkt och vänner.

För amatörradiovännerna i Bollnäs med omnejd genom

SM3ALR Tord och SM3AGO Nisse

SM3XJ, Curt Hagström

Den 8 februari har SM3XJ Curt stilla insomnat. Curt föddes i Själevad strax utanför Örnsköldsvik den 26 mars 1928. Curt gick som ung en teknisk utbildning i Örnsköldsvik och därefter tog han jobb på en bogserbåt. Curt var tidigt radiointresserad och han berättade att körde amatörradio som "svartfot" från bogserbåten, men han påpekade att han såg till att använda en signal som ingen hade. I hamnen i Luleå blev Curt tagen av Televerket.

Så småningom flyttade Curt med sin hustru Marianne till Muskö och jobbade som civilanställd på örlogsbasens elektronikverkstad i många år.

Curt tog radioamatörcertifikat och önskade att få signalen SM0XJ efter bortgångne SM3XJ Abbe från Österålnäs, Själevad, som han lärt känna under sin uppväxt. Curt kontaktade Ulla-Britt Taxén på Televerket om detta, som var tveksam, men fick signalen med förbehållet att han skulle sköta den väl och det har han gjort!

Curt har varit mycket aktiv på alla kortvägsband och VHF. Curt hördes ofta på repeaterarna i Stockholmsområdet och deltog i de nordliga morgonringarna på 80 m. Curt och Marianne

besökte varje sommar, med sin husvagn, sina hemtrakter och när de blev pensionärer flyttade de åter till Själevad.

Curt var änkeman sedan många år och har under en längre tid bott på ett äldreboende i Själevad, där han även var fortsatt aktiv på kortväg via en dipol och på VHF/UHF via en vertikal.

Även på äldre dagar var Curt nyfiken på den nya tekniken och använde både Skype och EchoLink för att ha kontakt med sina vänner runt världen. Vi som lärt känna Curt har många fina minnen av honom och det är med stor saknad vi skriver dessa rader.

Curt sörjes närmast av en brorsdotter.

Vila i frid

Gullängets Radioklubb SK3LH genom

SM3CKA Örjan

SM5FUR, Leif Andersson

Leif "Bävörn" Andersson blev medlem i FRO (Frivilliga Radioorganisationen) 1971. Ganska omgående startade han tillsammans med några andra FRO-are en avdelning i Eskilstuna. Den gick i träda efter ett par år men Leffe gjorde ett nytt försök 1974 och tog hjälp av Försvarsmakten med att få listor på utbildade signalister och sambandspersonal. Med dessa listor som grund bjöd han in till informationsmöte och rekryterade bland annat mig. Eskilstunavdelningen återstartades och Leif var ordförande fram till 1980. Han var materielförvaltare i avdelningen mellan 1979 och 1994 samt innehade samma befattning i krets Södermanland 1979–1986. Leif var även ledamot i FRO:s centrala materielutskott 1983–1990. Han var stf kretschef 1990–1994 och representerade förbundet vid riksstämmorna 1988–2000.

En av Leifs passioner var sambandsmateriel. Det märktes om man besökte honom i bostaden. Vardagsrummet var belamrat med reservdelar som skulle användas för att reparera eller bygga om radiostationer. Han lyckades övertala två av sina hyresvärdar om att få sätta upp antenner för civilt och militärt samband på hustaken. När han gick ut i luften var det under signalerna SM5FUR och SL5ZYM. Leif nöjde sig inte med medlemskapet i FRO, han var även en hängiven medlem i Eskilstuna Sändareamatörer, ESA. Där var han hustomte och engagerad i anordnandet av den i Norden med omland uppskattade årliga radiomässan.

När Leif flyttade i slutet av 1990-talet städade han bort radiomateriel från bostaden och ordnade en förrådslokal åt förbundet som tillika kom att bli Leif's radioverkstad och schack.

Leif deltog i portabeltester och rävjakter. Han försåg hemvärnet med lätt sambandsmateriel genom kristallbyte i Ra 175. Han modifierade generatorn till Ra 200 så att den kunde anslutas till ett bilbatteri. Övriga radiostationer som upptog Leifs intresse var Ra 105, 120, 130, 145 och 200.



Tillsammans med Eskil Ward SM5LSH konstruerade Leif det som kom att benämnas Agriantenn och finns beskriven i ett tidigare nummer av FRO-Nytt. Utgångsmaterielen var tråd till elstängsel i hästhagar.

Leif var en stor entreprenör i fråga om utveckling/ombyggnad av materiel för hemvärnets samband.

Han var sambandsbefäl i hemvärnet i Flen. När kompaniet lämnade Öja ordnade Leif så att FRO fick utnyttja den tidigare LOPRA-lokalen till föreningslokal för FRO och Flens Radioamatörer.

När Leif inte ägnade sig åt radiomateriel så brukade han åka och hälsa på FRO-aren och meteorologen Lars Bosaeus med katten Frosse. De tillbringade ljumma sommarkvällar med fiskespö i hand vid någon skogssjö i Dalarna. Det märktes att det blev en stor förlust för Leif när Lars gick bort. Leif hade ett annat naturintresse och det var svamplockning som han odlade med glädje.

Leif har under många år haft lätt för att skaffa sig rondör och när kroppen började säga ifrån i början av 2000-talet sökte han hjälp och var inlagd på behandlingshem för kostrådgivning. Efter detta kände han sig bättre, men julhelgen 2016/17 fick han lunginflammation och i februari släcktes livslågan.

Det var inte alltid lätt att ha och göra med Leif men han hade ett varmt hjärta och vi saknar honom.

Ulf Nilsson

SM5IAJ, Dag Ohlsson

ESA: s hedersmedlem
SM5IAJ, Dag Silent Key

Det är smärtsamt att meddela att vår vän och mångårig medlem SM5IAJ, Dag gått ur tiden. En sann telegrafist med sin side-swiper har för alltid tystnat.

Efter en tids sjukdom så avled Dag lugnt och stilla i närvaro av sina närmaste på Mälarsjukhuset i Eskilstuna. Han skulle fylla 80 år i nu i april.

Dag har varit ett föredöme för amatörradiohobbyn, spridit information om ESA både nationellt och internationellt, lagt ner enormt mycket tid så vi fick vår egen klubbstuga, skaffade sponsorer, såg till att stugan blev totalrenoverad och handikappanpassad, att stugan hela tiden varit i top-trim, drivande av den årliga radiomässan, kört radiosamband, hållit telegrafkurser, arrangerat radiopejlorienteringar (rävjakter) med mera

Ja listan kan göras lång. Dag var en sådan person som alltid ställde upp både inom hobbyn och som medmänniska.

För mig personligen var han en fantastisk "Elmer" som helhjärtat ställde upp då jag själv tog certifikat. Det var i hans källare som intresset för radiohobbyn startade för mig och det var telegrafin som hägrade. Tänk att han skjutsade ner mig till Svebry så jag kunde köpa mina första riggar så jag hade dem klara då certifikatet damp



ner i brevlådan.

Dag och Eva-Britts dörr var alltid öppen för mig och andra ungdomar i min ungdom.

Våra tankar går till hans XYL Eva-Britt (SA5YLZ), hans son Urban (SM5OXXV) och hans dotter Anette (SM0RBM) med familjer i deras svåra stund.

Vi i Eskilstuna Sändareamatörer har Dag att tacka för mycket. Vila i frid.

Vännerna i Eskilstuna Sändareamatörer genom

SM5OCK, Håkan

SM6VQF, Bengt Filipsson

Bengt har den 15 februari lämnat oss med stor saknad.

1962 ville Bengt lära sig det som behövdes för att bli radioamatör. Den teoretiska delen var inga problem för honom. Det var telegrafen han inte kunde ta till sig. När telegrafkravet försvann gjorde han ett godkänt prov och fick signalen SM6VQF. Han var mycket aktiv på 2 m. och 70 cm och var stor vän av de små handapparaterna. Ju mindre de var desto roligare tyckte han att hobbyn var. Vid flera tillfällen gjorde han räckviddstester med handapparaterna och kunde glädjas över UV-1:ans fina resultat.

Bengt har i hela sitt liv haft ett stort radiointresse. Han ägde en enorm kunskap om gamla radioapparater och radiorör, som han vid flera tillfällen haft föredrag om. Hans samling av radiorör och radioapparater tillhör en av landets största privata samlingar. Bengt spred kunskap och inspiration om vår hobby vid varje tillfälle.

Han arbetade i sin ungdom på Daréntråd som tillverkar trådar för olika ändamål. Bland annat isolerad koppartråd. Bengt såg till att vår klubb fick göra lärorika studiebesök där.

Bengt besökte ofta feldays och marknader där han njöt varje minut.

Utöver radiohobbyn var han även intresserad av flyg och flygplan och han hade god kunskap även inom detta område.

Han besökte ofta vår klubbstuga så länge han orkade. Han drabbades på ålderns höst av olika sjukdomar som han hela tiden besegrade. Han var inlagd på sjukhus under långa perioder och hade alltid en radio med sig och kunde då tala med sina kamrater via våra repeatrar. Även på sjukhuset spred han PR om vår hobby. Inom ett dygn visste alla på avdelningen allt om amatör-radio.

Bengt har lämnat oss, hans kamrater i Borås Radioamatörer, med stor saknad. Vi kommer att minnas honom för den fina person han varit.

Tack Bengt för den tid vi i klubben fick tillsammans med dig.

Våra tankar går till hans fru Anna-Lisa och hans barn.

Gunmar // SM6CYX

Ham-annonser är gratis för medlemmar, dock högst 200 tecken. *Däröver:* Grundpris 40 kr och tillägg 5 kr för varje påbörjad grupp om 40 tecken.

Affärsmässig annonsering samt för icke medlemmar: Grundpris 100 kr för 200 tecken.

Annonstext – skall finnas SSA tillhanda enligt QTC tidplan som återfinns i denna tidning.

Eventuell betalning skall ske i förskott och finnas SSA tillhanda senast den 10:e i repsketive månad

PG 5 22 77 – 1 eller BG 370 – 1075.

Ham-annonser skickas till QTC-redaktionen och gärna som e-post till qtc@ssa.se eller

Föreningen Sveriges Sändareamatörer
Box 45, 191 21 Sollentuna
Tel 08 – 585 702 76 (mån-tor 9-12)

Säljes

Från SM4JCK:s dödsbo säljes, ICOM KV TR, IC 735, Auto-Tuner AT 150, Tuner B&W VS 300A, VHF IC 280, IC H10, IC 2E, Daiwa Power PS 30, Bencher man.

pul.
SM4EFQ, Stig
0590-22027

Säljes

IC-706MKIIG TRANSCEIVER MED TILLBEHÖR

(1) Transceiver IC-706MKIIG med inbyggd högtalare. Nuvärde c:a SEK 5000.

(2) Nätenhet PS-129, med anslutningskabel passande i stort sett alla 100W Icom transceivers. Nuvärde c:a SEK 800.

(3) Automatisk antenntuner AT-180, för frekvenser i området 1,9 till 54 MHz. Inställd för IC-706MKIIG men passar även till IC-703, IC-707+, IC-706, och IC-7000 serien, men kan då behöva ställas om enligt Icoms beskrivning. Senaste listpris i USA för ny enhet befanns vara USD 599 (enligt dagens växelkurs SEK 5426). Nuvärde c:a SEK 1900. AT-180 behöver minimum 8W för aktivering, max hanterbar effekt 120W. OBS! Utan AT-180 måste utrustningen kompletteras med annan automatisk eller manuell tuner för önskat frekvensområde. IC-706 serien saknar intern tuner.

(4) Telegrafnyckel i massiv mässing på träplatta, "The Swedish Key". Tillverkades bara fram till 2008, då tillverkningskostnaden blev högre än acceptabelt marknadspris. Senast kända listpris var USD 250, idag motsvarar det SEK 2264. Pga

nyckelns speciella design och ovanligt höga kvalitet borde nuvärdet (samlarvärdet) egentligen ligga närmare 2008 års nivå. Men marknaden tycks inte acceptera ett nuvärde över SEK 880.

(5) Effekt- och SWR-mätare Daiwa CN-101L. Nuvärde c:a SEK 400.

(6) Specialkablar för sammankoppling ingår för ovanstående enheter. Nuvärde c:a SEK 400.

(7) Handmikrofon HM-103. Nuvärde c:a SEK 100.

PAKETPRIS 1-7 SEK 7900. Alla enheter i utmärkt och fungerande skick. Med reservation för eventuella tyckfel. SM5HF, Björn
070-6250978

Köpes

Komplett station mottagare/sändare 160m - 10m med tillbehör. SM5CVJ, Carl August
070-8880701

c.a.rasch@trust.se

Köpes

Hållare till äldre radiorör: 2 st för 4 stift (typ 807), 1 st för 6 stift samt 3 st oktalsocklar.

Torgil Möller
0725-722795

Säljes

Antennmast, 3-sidigt fackverk, 15 m + 3 m topprör, nedmonterad.

Finns i Malmö.
3500 kr
SM7DVR, Kent
0708-203330

Text till In memoriam

Texten skall behandla personens livsgärning i yrket, föreningslivet eller något personligt intresse som karakteriserade personen. Beskriv personens gärningar. Texten måste vara undertecknad med minst ett namn och QTC-redaktionen måste ha kontaktuppgifter för minst en av undertecknarna. Begränsa texten till cirka 250 ord / 1600 tecken. Mer omfattande text än detta kan returneras för reduktion.

Bild kan införas, sträva efter en porträttbild.

QTC-redaktion

Ny anropssignal och medlem

SA0HTV	Bent Terp	Hemtorpsvägen 7	144 62 Rönninge
SA2PEM	Peter Engström	Rådmansvägen 11	954 32 Gammelstad
SA2RFQ	Daniel Brock	Kungsgatan 42	972 41 Luleå
SA3EJX	Emil Jonsson	Strömvägen 23G	820 64 Näsviken
SA3SVK	Sven-Erik Sjödin	Bredbyn 142	862 95 Njurunda
SA3XEL	Axel Antonsson	Allsta 530, Lgh 1105	855 90 Sundsvall
SA4JML	John Magne Lilleskare	Djurgårdsvägen 55A	681 53 Kristinehamn
SA4TGR	Kristian Tigersjäl	Ekersgatan 4A	703 42 Örebro
SA4XNY	Pontus Drake	Backa Flenhällsvägen 19	795 91 Rättvik
SA5ERB	Edvin Remb	Näckrosvägen 2	589 61 Sturefors
SA5OGN	Oscar Gibson	Läkargatan 1B, Lgh 1201	633 56 Eskilstuna
SA5TOT	Henrik Larsson	Ådalsvägen 2A	632 29 Eskilstuna
SA5TTL	Björn Rydberg	Sankta Marias väg 68	612 92 Finspång
SA6GOD	Imre Vari	Vagnmakarvägen 1	444 53 Stenungsund
SA6JEZ	Jan Zackrisson	Tynneredsvägen 21B	421 59 Västra Frölunda
SM0-8397	Conney Karlsson	Astronomivägen 61	175 66 Järfälla
SM1-8395	Christina Wärrf	Gothem Nors 961	624 30 Slite
SM7-8396	Tom Boistrup	Snickarevägen 12	293 38 Olofström
SM7-8398	Marcus Wiberg	Tostarp 877 b	264 53 Ljungbyhed

Ny anropssignal

SA6DXG	Wolfgang Goebel	Uhlenberg 4 A	21244 Buchholz
SA6TIE	Katarina Holmquist	Kronhjortsvägen 12	448 34 Floda
SG7TOR	SA7TOR, Tord Hallenberg		

Ny medlem

SM0OVL	Tage Åström	Orkanvägen 33	177 70 Järfälla
--------	-------------	---------------	-----------------

Ständig medlem

SA6JES	Jesper Dahlberg	Lådämnegatan 9	416 79 Göteborg
SM6VNO	Anders Gavare	Sadelsten 3	441 92 Alingsås

Återinträde

SM2UQK	Nils Norin	Bergliden 28	931 96 Skellefteå
SM3-7911	Mikael Lindberg	Älvstagatan 1	824 76 Jättendal
SM6CUD	Roland Wennström	Dotegården 20	437 30 Lindome



Material till QTC-redaktionen

Skicka gärna underlag per e-post. I stort sett hanterar redaktionen alla filformat. Text och bild skall levereras så att materialet kan redigeras. "Fullt färdigt material" gäller endast annonser. Material i PowerPoint eller liknande program undanbedes. Om möjligt, komplettera underlaget med en Acrobat-fil på det du skrivit.

Digitala bilder levereras som separata filer och skall vara i originalutförande, direkt från digitalkameran eller scannern. Gör ingen bearbetning av bilderna.

För att få bästa kvalitet i tryck, använd kamerans högsta upplösning. Om du vill använda RAW-formatet, kontakta mig innan du skickar bilderna. Omslagsbilder måste vara av extra god kvalitet och i stående format med förhållandet bredd 2 och höjd 3, till exempel 2000x3000 pixel. Bilden kommer till viss del beskäras för att passa på omslaget, motivet bör därför inte fylla hela bildytan.

I den händelse att du enbart har bilder som papperskopior går det bra att skicka dem till mig, så scannar jag in dem. Önskas dessa bilder i retur anger du det i följebrevet.

Enklast för mig är att få underlaget per e-post. Bifogade filer upp till 15 MB går bra. Har du flera stora filer, skicka dem styckvis. Det går även bra att skicka en CD eller DVD.

I möjligaste mån skickas en granskningskopia på inkomna bidrag. Kopian skickas som Acrobat-fil och per e-post. Pappersutgåvor kan erhållas efter särskild överenskommelse.

QTC-redaktionen

Jonas Ytterman

qtc@ssa.se

eller

Föreningen Sveriges Sändareamatörer

Box 45, 191 21 Sollentuna

Tel 08 – 585 702 76 (mån-tor 9-12)

Utebliven eller skadad tidning

meddelas SSA:s kansli:

therese@ssa.se

Adressändring:

www.ssa.se/ssa/adressandra/

SM3XJ	Curt Hagström	Själevad
SM5BNK	Erik Lundberg	Katrineholm
SM5FUR	Leif Andersson	Eskilstuna
SM5HBM	Rolf Öhlund	Västerås
SM5IAJ	Dag Ohlsson	Ärla
SM6COT	Sven-Erik Andersson	Sävedalen
SM6EMX	Arne Bergström	Falkenberg
SM6VQF	Bengt Filipsson	Borås

Loppis i Nykvarn – 3:e juni

Lördagen den 3:e juni har Mälardalens Radioamatörer SKOMK, i samarbete med Stockholms Läns Radioamatörer SKOMG, loppmarknad i Nykvarn.

Vi startar kl 10.00, och håller på till cirka 14.00, försäljare är välkomna från 9.00.

Inträdeslotteri med fina priser.

Vi håller till i en ny lokal detta år "Nykvarns Folkets Hus" mitt i Nykvarns centrum, karta finns på klubbens hemsida: www.sk0mk.se

Enklast är det att åka med bil och det finns gott om parkeringsplatser.

Det går även att åka med buss 780 från Södertälje. Inlotsning på 145.325.

GPS-koordinater: Lat N 59° 10 39 Lon E 17° 25 55 (decimalt 59.17754, 17.43203)

I vår cafeteria finns det kaffe, te, läsk, saft, mackor, bullar och kakor. Allt till humana priser.

Kom, träffas och trivs !

Bokning av bord sker via Anders SM0ORB på tel 070-595 75 16 mail sm0orb@ssa.se

Ha gärna ett par veckors framförhållning.

Kom, träffas och trivs !

Mälardalens Radioamatörer gm

Anders SM0ORB



Prylmarknad i Handen den 28 oktober

Planera redan nu in kommande prylmarknad som går av stapeln lördagen den 28 oktober.

Platsen lika som förra året. yrkesskolan på Fredrika Bremerskolan i Handen, 20 km söder Stockholm.

Frågor och bordsbokningar gör du till: prylmarknad@sk0qo.se

Väl mött i höst!

Södertörns Radioamatörer – SK0QO

Söd Ra

QTC Amatörradio 2017 – tidplan

Nr	Manusstopp	Platsreservation ¹	Hamannonser	Annonser ²
4, 2017	2017-03-06	2017-03-06	2017-03-14	2017-03-16
5, 2017	2017-04-03	2017-04-03	2017-04-12	2017-04-14
6, 2017	2017-05-08	2017-05-08	2017-05-16	2017-05-18
7/8, 2017	2017-07-04	2017-07-04	2017-07-12	2017-07-14
9, 2017	2017-08-07	2017-08-07	2017-08-15	2017-08-17
10, 2017	2017-09-04	2017-09-04	2017-09-11	2017-09-13
11, 2017	2017-10-03	2017-10-03	2017-10-16	2017-10-18
12, 2017	2017-11-06	2017-11-09	2017-11-17	2017-11-17
1, 2018	2017-12-04	2017-12-04	2017-12-12	2017-12-15

Hos läsare

Tidningen skall nå läsarna under de första vardagarna i varje månad med undantag av juli månad då ingen tidning utkommer. Distributionen sker med B-post, viket kan ge flera dagars spridning mellan första och sista ankomstdagen. 1/ Kommersiella annonser
2/ Kommersiella annonser, fullt färdigt underlag (Acrobat-fil).

Styrelse

Ordförande

SM6CNN, Anders Larsson
Weinbergring 15a
552 68 NIEDER-OLM
TYSKLAND
08 – 585 702 77
sm6cnn@ssa.se

Vice ordförande

SM5PHU, Jonas Hultin
Bällstavägen 240 C, SE-168 57 Bromma
sm5phu@ssa.se

Kassaförvaltare

SA0MEI, Ulf Meiton
Tomtegränd 2, SE-192 75 Sollentuna
070 – 576 60 30, sa0mei@ssa.se

Ledamot

SM3GDT, Hans Sodenkamp
Letsbo Larsabacken 2, SE-827 95 Tallåsen
070 – 560 48 36 sm3gdt@ssa.se

Ledamot

SM6ZEM, Hans-Christian Grusell
Övre Kyrkogatan 5, SE-453 30 Lysekil
0523 – 102 58, sm6zem@ssa.se

Distriktsledare

DL0

SM0ZEU, Ann Lundell
Ytterbyvägen 7, SE-185 94 Vaxholm
070 – 513 54 84, sm0zeu@ssa.se

DL1

SM1CQA, Rikard Wärrf
Gothem Nors 961, SE-624 30 Slite
0498 – 342 68, sm1cqa@fro.se

DL2

SM2UVU, Niklas Lind
Fällforsån 51, SE-905 95 Umeå
070 – 324 66 50, niklas.lind@fallforsan.se

DL3

SM3GDT, Hans Sodenkamp
Letsbo Larsabacken 2, SE-827 95 Tallåsen
070 – 560 48 36, sm3gdt@ssa.se

DL4

SM4IVE, Lars Pettersson
Talby 458, SE-715 94 Odensbacken
019 – 45 02 23, sm4ive@telia.com

DL5

SM5BVV, Morgan Lorin
Sjögatan 17, SE-592 30 Vadstena
070 – 753 86 90, sm5bvv@ssa.se

DL6

SM6VYP, Valentin Eriksson
Paprikagatan 20, SE-424 47 Angered
0739 – 79 06 99, sm6vyp@ssa.se

DL7

SM7HZK, Bo Hasselquist
Lingonvägen 17, SE-342 61 Moheda
0766 – 55 00 77, sm7hzk@ssa.se

Sektionsledare

Sektion Digital

SM3GDT, Hans Sodenkamp
Letsbo Larsabacken 2, SE-827 95 Tallåsen
070 – 560 48 36 sm3gdt@ssa.se

Sektion EMC/EMF

SM3PXO, Petter Gärdin
Näsevägen 46
sm3pxo@ssa.se

Sektion HF

SM6JSM, Eric Lund
Bastustigen 26, 546 33 Karlsborg
0505 – 444 00, sm6jasm@ssa.se

Sektion IARU och Myndighetskontakter

SM6CNN, Anders Larsson
Weinbergring 15a, DE-552 68 Nieder-Olm
08 – 585 702 77, sm6cnn@ssa.se

Sektion Medlemsservice

SM5AOG, Lennart Pålryd
Hornsgatan 108, SE-117 26 Stockholm
08 – 668 38 40, sm5aog@ssa.se

Sektion Radioteknik

SM0JZT, Tilman D Thulesius
Klostervägen 52, SE-196 31 Kungsängen
070 – 009 75 01, sm0jzt@ssa.se

Sektion Redaktion och Marknadsföring

SM6ZEM, Hans-Christian Grusell
Övre Kyrkogatan 5, SE-453 30 Lysekil
0523 – 102 58, sm6zem@ssa.se

Sektion Rekrytering, utbildning och certifiering

SM5PHU, Jonas Hultin
Bällstavägen 240 C, SE-168 57 Bromma
sm5phu@ssa.se

Sektion VUSHF

SM6EAN, Mats Espling
Ekehöjdsgratan 23, SE-426 68 Västra
Frölunda
031 – 29 42 74, sm6ean@ssa.se

Sektion Nödtrafik

SA6RTJ, Bernt Eriksson
Skaveröd 305, 451 95 UDDEVALLA
070 – 569 65 50
bernt.eriksson@mittbohuslan.se

Medlemsavgifter			
Inom Sverige		Utanför Sverige ¹	
Till och med det kalenderår man fyller 25 år, 170 kr	170 kr	Europa ekonomi	670 kr
Från och med det år man fyller 26 år, 440 kr	440 kr	Europa 1:a klass	720 kr
Familjemedlemsavgift	270 kr	Utanför Europa ekonomi	810 kr
Ständig medlem till och med det kalenderår man fyller 64 år	6 500 kr	Utanför Europa 1:a klass	850 kr
Ständig medlem från och med det kalenderår man fyller 65 år	4 000 kr	Endast digital QTC	440 kr
Prenumeration och lösnummer			
Prenumeration helår inom Sverige	440 kr	Lösnummer inklusive porto inom Sverige	45 kr

Not 1:

Reservation för prisändring. Våra betalningsvägar vid betalning från utlandet

Bank: Nordea

Bankens adress: Mäster Samuelsgatan 20, 105 71 Stockholm, Sweden

SWIFT/BIC-adress: NDEASESS

Kontonr: 9960 4200522771

IBANKod: SE79 9500 0099 6042 0052 2771

Föreningen Sveriges Sändareamatörer

Plusgiro: 5 22 77 - 1

Bankgiro: 370 - 1075

web-plats: www.ssa.se

Kansliet i Sollentuna

Postadress Box 45 Expeditionstid Tisdag – torsdag 9.00 – 12.00
191 21 Sollentuna Måndag & fredag, ingen expeditionstid.

Besöksadress Turebergs Allé 2 Telefontid Måndag – torsdag 9.00 – 12.00
Sollentuna

Medlemsärenden, provfrågor, ekonomi, utebliven QTC m. m. handläggs av Therése Tapper

Telefon 08 – 585 702 73 e-post therese@ssa.se

Adressändringar, HamShop, ssa.se, tekniska frågor m. m. handläggs av SM5HJZ, Jonas Ytterman

Telefon 08 – 585 702 76 e-post hq@ssa.se respektive hamshop@ssa.se

Arkiv och lager i Karlsborg

Postadress Bastustigen 26 Kansliet i Karlsborg hanterar föreningens arkiv och lager för
546 33 Karlsborg böcker utgivna av SSA. Administrationen av specialsignaler hand-
Besöksadress Flygfältsvägen 29 has från Karlsborg genom e-postadressen signal@ssa.se
Karlsborg Alla övriga frågor handhas av kansliet i Sollentuna.

Telefon 0505 – 131 00

Arkivarie SM6JSM, Eric Lund e-post sm6jsm@ssa.se

Eftertryck med angivande av källan är endast tillåtet om upphovsmannen ger sådan rättighet. För ej beställt material insänt till redaktionen, medredaktörer eller SSA ansvaras ej. Redaktionen förbehåller sig rätten att redigera insänt material. Om insänt material önskas åter, skall detta tydligt anges.

Medarbetare som sänder material till redaktionen och som hämtar text och bild från annan källa, t ex. en web-plats, skall ha inhämtat tillstånd från upphovsmannen där det tydligt framgår att materialet får utnyttjas för publicering i QTC, föreningens web-plats och i SSA-bulletinen. För eventuella felaktigheter i tidskriften ansvaras ej. Arvode utgår ej.

Tidsåtgång för att erhålla signal

Då kansliet, från provförrättaren, erhållit rättat och sammanställt prov försöker vi på kansliet göra vad vi kan för att så snart som möjligt kunna dela ut anropssignal. Räkna dock med 5 arbetsdagar från det att vi erhållit prov enligt ovan, innan detta arbete är klart.

Kansliet genom SM5HJZ, Jonas

Leverans av provfrågor

För allas bästa; leverans av provfrågor är prioriterat arbete på kansliet. Provfrågorna ligger dock inte på hyllan och väntar utan skall tillverkas, packas, journalföras och skickas. Detta arbete tar inte "ett par minuter", varför vi uppskattar en smula framförhållning. Vänligast räkna med en veckas leveranstid, var ute i god tid.

Kansliet genom SM5HJZ, Jonas

HQ-nätet

HQ-nätet körs normalt första och tredje lördagen varje månad klockan 09.00 svensk tid på 3705 kHz ± QRM.

73 de Anders SM6CNN

Din web-sida – URL i SM Call Book

AVDELNINGAR

» Adressändra

[» Din e-postadress](#)[» Din URL](#)[» Din lokator](#)[» Din fritidsadress](#)

Du kan sedan en tid registrera din URL så att du i SM Call Book får en länk till din web-sida.

SM5HJZ, Jonas
SSA Kansli

QSL-information

Utgående QSL (utanför Sverige)

SM5DJZ, Jan Hallenberg
Edeby Andersberg 30
741 91 Knivsta

Utgående QSL (inom Sverige)

SSA Kansli
Box 45
191 21 Sollentuna

Inkommande kort

Från SSA QSL-byrå distribueras QSL-kort till dig via QSL-distriktschefen (QSL-DC) för respektive distrikt, till QSL-ombud för din ort. Närmare uppgift om QSL-ombudet för din ort kan fås av respektive QSL-DC:

DC0 SM5CCT, Bengt Eriksson

DC4 SM4DQE, Lars Dahlgren

DC1 SM1CQA-XYL, Christina Wärrff

DC5 SM5CAK, Lars-Erik Bohm

DC2 SA2APO, Håkan Fahlén

DC6 SM6EAT, Roland Johansson

DC3 SM3NXS, Sten Holmgren

DC7 SM7HPK, Uno Lod

SSA testar en ny service

Årsmöteshelgen görs tillgänglig för alla medlemmar

Peter Lundberg SM7LNJ kommer att filma årsmötet och föredragen samt annat som händer under helgen på Färö. Som framgår av bilden är vår Peter en professionell filmare med avancerad utrustning. Han har tidigare jobbat på SVT och anlitas numera för uppdrag hos Försvarsmakten.

Det är tänkt att en del av materialet ska vara tillgängligt på YouTube som PR för SSA och amatörradion. För att ta del av filmer från årsmötet och annat av medlemskaraktär planerar vi för en metod med inloggning. Vi ser det här som ett prov av teknik och distribution för en ny sorts medlemservice.

Framöver kan fler intressanta framträdanden och möten bli aktuella att få ut och kanske också videos för utbildning. Vi testar, tar ett steg i taget och gläder oss åt att Peter och hans assistent Margareta ställer upp för medlemmarna.

73,
Hans-Christian Grusell SM6ZEM
Sektion Redaktion och Marknadsföring



Weekendläger på Hemsö Fästning – SF3HF

Sundsvalls Radioamatörer, SK3BG, arrangerar weekendläger på Hemsö Fästning den **28 – 30 april**.

Hemsö Fästning har varit en av Sveriges viktigaste och hemligaste kustförsvarsanläggning. Bergrummen är idag öppna för besökare, där även övernattning kan ordnas. Anläggningarna är idag intakta och ser precis ut som när sista soldaten lämnade Hemsön för 24 år sedan.

Bergrummen ligger på Hemsön och gäller för IOTA EU-087. Passa på att köra IOTA EU-087 med någon av deltagarna på weekendläget.

Radioamatörer från SK3BG och närliggande klubbar kommer att aktivera SF3HF på CW, SSB och Digimodes på 40 och 80 meter. QSL via SM3NXS Sten. Vi lyssnar efter skandinaviska radioamatörer, lämpligen på 40 och 80 meter.

Vi startar upp redan under fredagen med välkomstfika och uppäckning av personlig utrustning. Vi kommer att använda dipoler för 40 och 80 meter och nykonstruerade bandspärrfilter. Under lördagen blir det förutom radiokörande, traditionsenliga föredrag, några radiorelaterade och något helt annat.

Du / Ni är välkomna att komma till oss för en helg med amatörradion i centrum eller besöka oss och köra radio och lyssna på föredrag under lördagen.

Vi sover i logement och får god och närande mat från en restaurang i närheten. Vi hoppas kunna köra radio större delen av dygnet.

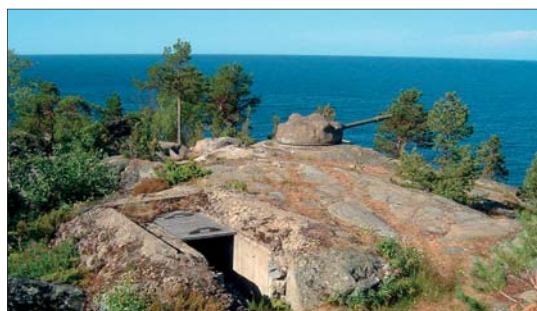
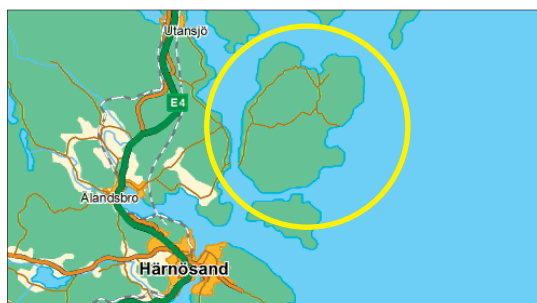
”Fortet SF3HF” ligger mycket vackert och är stort som en modern galleria med guidade rundvandringar och en högklassig restaurang med Norrlands bästa utsikt. Anmäl dig genom vår hemsida sk3bg.se eller ring SM3EXM / Erik 070–843 29 65.

Mer info om Hemsö Fästning se: www.hemsostfastning.se

Mer info om weekendläget se: www.sk3bg.se

Mer info om färjetider till/från Hemsön se:

www.trafikverket.se/Farja/Farjeleder/Farjeleder-i-ditt-land/Farjeleder-i-Vasternorrland3/Hemsolen/



Över 4 000
varumärken

Över 750 000
produkter i sortimentet

Fri frakt
över 599 kr

Lyssna nu, vi har inte allt - men vi har det mesta.



CONRAD

Europas största webbshop för teknik och elektronik

Med ett utbud på över 750 000 produkter kan Conrad.se alltid erbjuda heta och unika produkter till bra priser. Vårt breda sortiment innehåller alltifrån actionkameror, gitarrer och aktivitetsarmband till RC-flyg, fläktar och 3D-skrivare. Hos oss hittar du något för varje behov och alla årstider.

www.conrad.se | www.tekkie.se



2 0 1 1 4 0 0 2

Din rabattkod hos Conrad: SSA_CONRAD_2017A**Conrad**

Conrad Elektronik Norden AB
Skeppsgatan 19
211 11 Malmö
Tel 077-447 7800
<http://conrad-kundservice.se>
www.conrad.se

Fårö Kursgård

Mölner 1905
624 66 Fårö
0498-22 41 33
info@farokursgard.se
www.farokursgard.se

Music & Mediaproductio n i**Hudiksvall AB**

DX-boken kan beställas via:
www.dxboken.com eller
epost info@rock.x.se eller
per brev/telefon direkt från författaren:
Ronny Forslund
Vita Huset
17995 Svartsjö
Tel. 08-560 410 50

DX Supply AB

Vikingavägen 21a
191 33 Sollentuna
Tel 08-440 39 39
www.dxsupply.com
info@dxsupply.com

Elektrokit Sweden AB

Västkustvägen 7
211 24 Malmö
Tel 040-2987 60
Fax 040-2987 61
info@elektrokit.se
www.elektrokit.se

ELTEL

www.eltelnetworks.com

Limmared Radio & Data AB

Fabriksgatan 3
514 42 Limmared
info@limmared.nu
www.limmared.nu
0325-660 660

LoH Electronics

Karlsdalsallén 53
702 18 Örebro
www.lohelectronics.se

Mobinet Communication AB

Blockgatan 10
653 41 Karlstad
Tel 054-13 04 00
Fax 054-18 61 40
info@mobinet.se, sales@mobinet.se
www.mobinet.se

Remoterig

Microbit 2.0 AB
Nystaden 1
952 61 Kalix
www.remoterig.com
info@remoterig.com

SCANDINAVIANHAMS

Vårgårda Radio AB
Box 27
44721 Vårgårda
Tel 0322-620500
www.scandinavianhams.se
sales@scandinavianhams.se
www.vargardaradio.se
sales@vargardaradio.se

SJR Service

Habbestorp 304
383 92 Mönsterås
Tel 070-627 44 50
info@sjrservice.se
www.antennerna.se

Svebry Electronics AB

Norregårdsvägen 9
541 34 Skövde
Tel 0500-48 00 40
Fax 0500-47 16 17
svebry@svebry.se
www.svebry.se

VKC Hamshop

Firma Peter Dahlbom
Korpatorp 5
464 92 Mellerud
sm6vkc@yahoo.se
www.vkchamshop.se

Förteckningen visar de företag som under de senaste 12 månaderna annonserat i tidningen.
Om du vill annonsera, kontakta: Hans-Christian Grusell (SM6ZEM)
Tel 0523 - 102 58, säkrast mellan kl 13.00 - 18.00
sm6zem@ssa.se